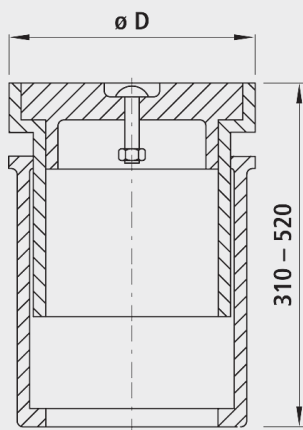


Cappa stradale EASY-LIFT ottagonale, misura 1

4587



Applicazione

- raccomandata per saracinesca principale

Caratteristiche

- Parte superiore ghisa: Ottagonale
- Coperchio standard: Tondo
- Parte superiore telescopica con superficie extragrande
- Niente ruggine e saldatura a freddo
- facile apertura in qualsiasi momento del coperchio in fibra di vetro
- ridotta formazione di rumori

Materiale

- Corpo: ghisa EN GJL-200 (GG 20)
- Coperchio: plastica rinforzata con fibra di vetro
- Catena: INOX

	Misura	$\varnothing D$ (mm)	Peso (kg)	N° CPN 412
4587000000	1	221/205	19.500	872152