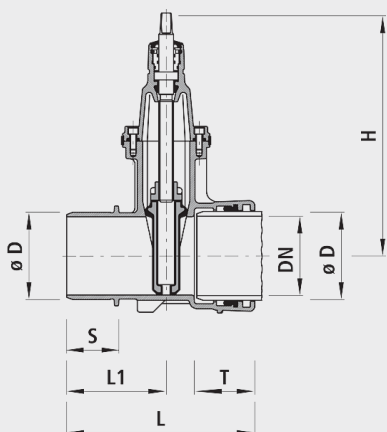


Saracinesca con estremità lisce/manicotto ad innesto
BAIO, PN 5

4515



Applicazione

- BAIO® è un sistema modulare. Tutte le saracinesche e raccordi con estremità liscia possono essere infilati e bloccati nei manicotti BAIO®. In questo modo si possono realizzare senza flangia anche le combinazioni a saracinesca più esigenti, fino a DN 300. Inoltre il raccordo si può smontare senza attrezzi. Tutte le saracinesche e raccordi BAIO® di serie sono dotati di guarnizioni TYTON per gas. Il manicotto ad innesto è adatto per i seguenti tipi di tubo:
 - Tubi in ghisa
 - Con guarnizione standard TYTON (n° 5395), protezione antisfilamento con guarnizione TYTON-SIT (n° 5397) o BAIO®-SIT (n° 5380); smontabile dall'esterno
 - Tubi in ghisa Ecopur
 - Con guarnizione standard TYTON (n°5395), protezione antisfilamento con BAIO®-SIT (n° 5380); smontabile dall'esterno
 - Tubi in PE
 - Con estremità in PE da saldare (n° 4520)
 - Tubo d'acciaio
 - con raccordo om acciaio 4531
 - Specificare l'impiego con gas naturale al fine di poter effettuare la prova richiesta secondo DIN 3230-5 (PG1 per raccorderia interrata e PG3 per raccorderia negli impianti) con il relativo certificato di collaudo 3.1 in conformità a DIN EN 10204.

Raccordi di transizione

- Di serie con guarnizione TYTON (n° 5395)
- Estremità in PE da saldare (n° 4520, n° 4526)

Caratteristiche

- Angolazione
 - DN 80 a DN 150: max. 3°
 - DN 200 a DN 300: max. 2°
- Valore di pressione PN 5

Dispositivo di bloccaggio

- Dispositivo di bloccaggio BAIO®-SIT (n° 5380)
- Dispositivo di sicurezza di sblocco (n° 5290)

Materiale

- Corpo
 - Ghisa sferoidale EN-GJS-400 (GGG 40)
 - Rivestimento in EWS secondo GSK, RAL-GZ 662, spessore dello strato min. 250 µm
 - Verniciatura giallo RAL 1021
- Manicotti ad innesto
 - secondo DIN 28603
- Guarnizioni
 - NBR

	DN	ø D	PN (bar)	H (mm)	L (mm)	L1 (mm)	T (mm)	S	Peso (kg)	N° CPN 411	N° CPN 412
4515080000	80	98	5	335	295	145	110	75	16.500	812278	811521
4515100000	100	118	5	375	320	170	105	95	21.000	812279	811522
4515125000	125	144	5	450	350	175	115	100	35.000	812281	811523
4515150000	150	170	5	460	360	190	115	100	38.500	812282	811524
4515200000	200	222	5	565	390	210	125	105	60.000	812283	811525
4515250000	250	274	5	670	535	295	175	150	105.000		
4515300000	300	326	5	755	600	330	200	165	157.000		