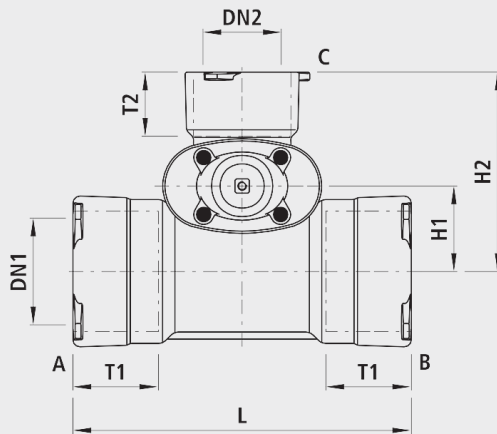


Combi-T BAIO[®], PN 5

4375



Applicazione

- BAIO® è un sistema modulare. Tutte le saracinesche e raccordi con estremità liscia possono essere infilati e bloccati nei manicotti BAIO®. In questo modo si possono realizzare senza flangia anche le combinazioni a saracinesca più esigenti, fino a DN 300. Inoltre il raccordo si può smontare senza attrezzi. Tutte le saracinesche e raccordi BAIO® di serie sono dotati di guarnizioni TYTON per gas. Il manicotto ad innesto è adatto per i seguenti tipi di tubo:
 - Tubi in ghisa
 - Con guarnizione standard TYTON (n° 5395), protezione antisfilamento con guarnizione TYTON-SIT (n° 5397) o BAIO®-SIT (n° 5380); smontabile dall'esterno
 - Tubi in ghisa Ecopur
 - Con guarnizione standard TYTON (n°5395), protezione antisfilamento con BAIO®-SIT (n° 5380); smontabile dall'esterno
 - Tubi in PE
 - Con estremità in PE da saldare (n° 4520)
 - Tubo d'acciaio
 - con raccordo om acciaio 4531
 - Specificare l'impiego con gas naturale al fine di poter effettuare la prova richiesta secondo DIN 3230-5 (PG1 per raccorderia interrata e PG3 per raccorderia negli impianti) con il relativo certificato di collaudo 3.1 in conformità a DIN EN 10204.

Caratteristiche

- Angolazione
 - DN 80 a DN 150: max. 3°
 - DN 200 a DN 300: max. 2°
- Valore di pressione PN 5

Dispositivo di bloccaggio

- Dispositivo di bloccaggio BAIO®-SIT (n° 5380)

Raccordi di transizione

- Standard con guarnizione per tubi in ghisa (n° 5395)
- Estremità in PE da saldare (n° 4520, n° 4526)

Materiale

- Corpo
 - Ghisa sferoidale EN-GJS-400 (GGG 40)
 - Rivestimento in EWS secondo GSK, RAL-GZ 662, spessore dello strato min. 250 µm
 - Verniciatura giallo RAL 1021
- Manicotti ad innesto
 - secondo DIN 28603
- Guarnizioni
 - NBR

Attenzione

- Per la posa su tubazioni esistenti usare il pezzo di montaggio (n° 5347).

| | DN1 (mm) | DN2 (mm) | PN (bar) | L (mm) | H (mm) | H1 (mm) | H2 (mm) | T1 (mm) | T2 (mm) | Peso (kg) |
|------------|-------------|-------------|-------------|-----------|-----------|------------|------------|------------|------------|--------------|
| 4375080080 | 80 | 80 | 5 | 410 | 335 | 78 | 220 | 105 | 105 | 26.300 |
| 4375100080 | 100 | 80 | 5 | 435 | 335 | 88 | 230 | 120 | 105 | 29.500 |
| 4375100100 | 100 | 100 | 5 | 455 | 375 | 90 | 255 | 120 | 120 | 35.000 |
| 4375125080 | 125 | 80 | 5 | 430 | 335 | 105 | 240 | 125 | 105 | 32.000 |
| 4375125100 | 125 | 100 | 5 | 435 | 375 | 105 | 270 | 125 | 120 | 38.500 |
| 4375125125 | 125 | 125 | 5 | 440 | 450 | 115 | 290 | 125 | 125 | 54.000 |
| 4375150080 | 150 | 80 | 5 | 450 | 335 | 116 | 260 | 125 | 105 | 35.000 |
| 4375150100 | 150 | 100 | 5 | 475 | 375 | 115 | 280 | 125 | 120 | 42.000 |
| 4375150125 | 150 | 125 | 5 | 565 | 450 | 120 | 295 | 125 | 125 | 59.500 |
| 4375150150 | 150 | 150 | 5 | 565 | 460 | 120 | 300 | 125 | 125 | 61.000 |
| 4375200080 | 200 | 80 | 5 | 490 | 335 | 138 | 280 | 145 | 105 | 46.000 |
| 4375200100 | 200 | 100 | 5 | 515 | 375 | 140 | 305 | 145 | 120 | 51.500 |
| 4375200125 | 200 | 125 | 5 | 605 | 450 | 147 | 320 | 145 | 125 | 71.000 |
| 4375200150 | 200 | 150 | 5 | 605 | 460 | 147 | 325 | 145 | 125 | 73.000 |
| 4375200200 | 200 | 200 | 5 | 670 | 565 | 150 | 355 | 145 | 145 | 100.000 |

Altezza H: asse del tubo fino all'estremità del mandrino