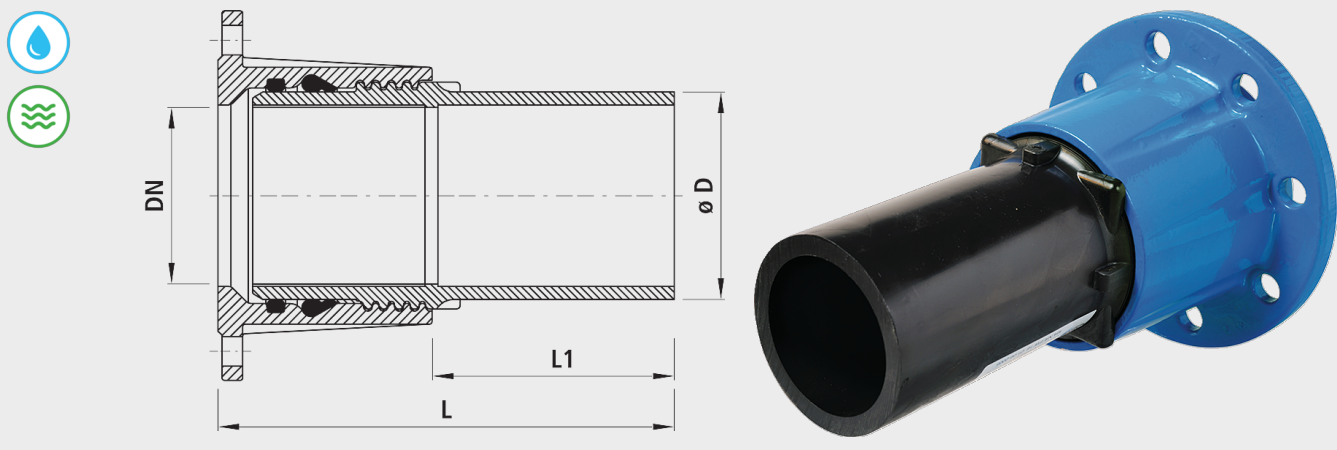


## Flangia con estremità in PE da saldare, PN 16

# 3100



### Caratteristiche

- Montaggio facile e rapido
- Tenuta ermetica sicura
- Smontabile in qualsiasi momento
- Quote di accoppiamento-flangia
  - secondo DIN EN 1092-2
  - DN 25 a DN 150: PN 10 / 16
  - DN 200 a DN 600: PN 10 oppure 16; indicare nell'ordine
- Temperatura di esercizio
  - max. 40 °C

### Materiale

- Estremità in PE da saldare: PE 100, SDR 11
- Tornita su SDR 17, su richiesta
- Ghisa sferoidale EN-GJS-400 (GGG 40)
- Rivestimento in EWS secondo GSK, RAL-GZ 662, spessore dello strato min. 250 µm

	DN	ø D	PN (bar)	L (mm)	L1 (mm)	Peso (kg)	N° CPN 411	N° CPN 412
3100050063	50	63	16	290	185	4.200	425255	
3100080090	80	90	16	305	180	6.600	425257	425516
3100100110	100	110	16	325	185	9.400	425258	425527
3100100125	100	125	16	375	185	12.600	425259	425528
3100150160	150	160	16	360	185	18.000	425262	425532
3100150180	150	180	16	435	175	24.400	425263	425543
3100200200	200	200	10	405	195	28.600	425264	425554
3100201200	200	200	16	405	195	28.800	425264	425554
3100200225	200	225	10	405	195	30.000	425265	425555
3100201225	200	225	16	405	195	30.000	425265	425555