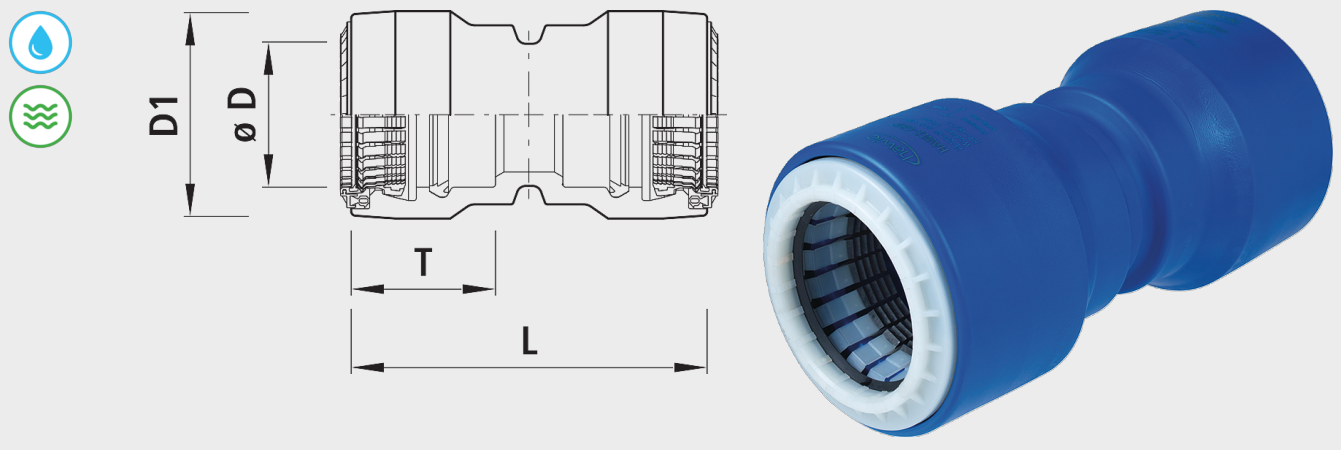


## Connettore HAWLE-GRIP, PN 16

7221



## Applicazione

- Il collegamento HAWLE-GRIP è stato ideato per l'approvvigionamento idrico per garantire una giunzione antisfilamento di tubi in PE SDR 11 o SDR 17 con un semplice raccordo ad innesto.
- Il collegamento HAWLE-GRIP può essere utilizzato anche in presenza di acqua oppure laddove non è possibile ricorrere alla tecnica di saldatura ordinaria.
- Il collegamento HAWLE-GRIP può essere montato senza corrente e con ingombri ridotti.
- Il collegamento HAWLE-GRIP viene sempre utilizzato dove la condotta idrica deve ritornare in funzione rapidamente e non c'è tempo per la tecnica di saldatura con tempo di raffreddamento.
- Grazie al raccordo ad innesto antisfilamento, in fase di montaggio è possibile risparmiare molto tempo e danaro rispetto alla tecnica di saldatura.
- non è scorrevole

## Informazioni sul prodotto

- DN 250, DN 315, DN 355, DN 400 e DN 450 su richiesta

## Caratteristiche

- Sistema antisfilamento brevettato
- Quote di accoppiamento-flangia - secondo EN 1092-2
- Temperatura di esercizio -max. 40 °C
- Valore di pressione PN 16
- Certificato SSIGA

## Materiale

- Guarnizione manicotto
  - Plastica PE 100 RC
- Elementi antisfilamento
  - Plastica ultrasensibile
  - Singoli segmenti molleggiati
- Labbro di tenuta
  - EPDM

	<b>ø D (mm)</b>	<b>PN (bar)</b>	<b>L (mm)</b>	<b>T (mm)</b>	<b>D1 (mm)</b>	<b>Peso (kg)</b>	<b>N° CPN 411</b>	<b>N° CPN 412</b>
7221090000	90	16	285	140	152	2.300	435517	453116
7221110000	110	16	345	170	175	3.700	435518	453117
7221125000	125	16	350	172	190	4.300	435519	453118
7221160000	160	16	372	183	234	6.600	435522	453122
7221180000	180	16	428	211	260	9.100	435523	453123
7221200000	200	16	470	231	285	11.000	435523	453124
7221225000	225	16	480	236	315	13.500	435525	453125