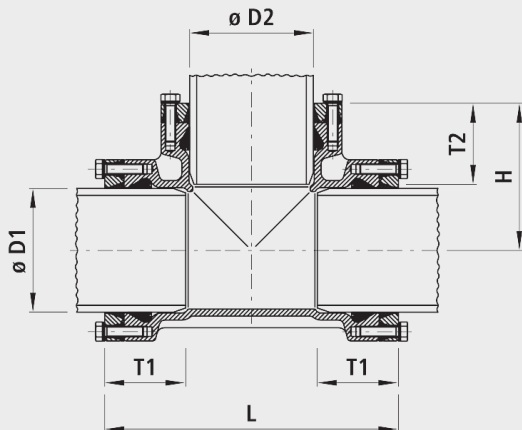


## Raccordo a T con manicotti ad innesto Sistema 2000, PN 16

# 7260



### Applicazione

- Adatto per i tubi in PE 0/100, EN 12201, DIN 8074 e tutti i tubi in PVC.
- Il raccordo ad innesto Sistema 2000 è un'alternativa semplice ed economica alla tecnica di giunzione mediante saldatura.
- In condizioni di scavo difficoltose (acqua, ecc.) questa giunzione permette un montaggio sicuro.
- Non necessita di energia elettrica e di nessun apparecchio per la saldatura.
- In caso di tubi con uno spessore di parete grosso (SDR 11) il Sistema 2000 può essere utilizzato senza la bussola d'appoggio.
- In caso di tubi in PE con uno spessore di parete basso (SDR 21) e in caso di tubazioni del vuoto, è consigliato l'utilizzo della bussola d'appoggio.
- Troverete ulteriori informazioni nelle nostre istruzioni per l'uso.

### Caratteristiche

- Temperatura di esercizio -max. 40 °C
- Valore di pressione PN 16

### Materiale

- Corpo e anello elastico
  - Ghisa sferoidale EN-GJS-400 (GGG 40)
  - Rivestimento in EWS secondo GSK, RAL-GZ 662, spessore dello strato min. 250 µm
- Guarnizioni
  - EPDM
- Dispositivo di bloccaggio
  - Ms 58, a partire da DN 300 Rg 7
- Viti
  - INOX A2
- Flange
  - secondo DIN EN 1092-2

	ø D1 (mm)	ø D2 (mm)	PN (bar)	L (mm)	H (mm)	T1 (mm)	T2 (mm)	Peso (kg)	N° CPN 411	N° CPN 412
7260063063	63	63	16	235	120	85	85	6.000	441215	452114
7260075075	75	75	16	250	125	85	85	7.700	441216	452115
7260090090	90	90	16	270	135	85	85	9.400	441217	452116
7260110063	110	63	16	240	140	85	80	7.700	441238	452247
7260110090	110	90	16	270	145	85	85	10.000	441258	452267
7260110110	110	110	16	290	145	85	85	11.600	441218	452117
7260125090	125	90	16	275	150	85	85	10.400	441259	452268
7260125110	125	110	16	295	150	95	85	10.700	441279	452318
7260125125	125	125	16	305	155	90	90	15.000	441219	452118
7260140090	140	90	16	290	160	95	85	12.200	441261	452271
7260140110	140	110	16	305	160	95	85	12.500	441281	452321
7260140140	140	140	16	335	165	95	95	19.000	441221	451121
7260160090	160	90	16	310	170	105	85	14.100	441262	452272
7260160110	160	110	16	330	170	105	85	14.300	441282	452322
7260160125	160	125	16	385	170	105	90	20.000	441322	452332
7260160160	160	160	16	380	190	105	105	23.000	441222	452122
7260180125	180	125	16	360	180	115	85	24.000	441323	452333
7260180180	180	180	16	415	210	115	115	31.200	441223	452123
7260200200	200	200	16	460	230	130	130	35.000	441224	452124
7260225090	225	90	16	355	200	130	85	29.500	441265	452275
7260225110	225	110	16	375	200	130	130	30.000	441285	452325
7260225225	225	225	16	490	245	130	130	55.000	441225	452125

L = Lunghezza montata