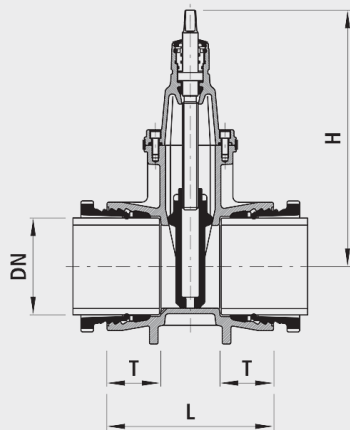


Saracinesca con manicotti a vite, PN 5

4215



Applicazione

- Il manicotto a vite è adatto per i seguenti tipi di tubo:
 - Tubi in ghisa
 - Con guarnizione standard ad anello di avvitamento: anello a vite, anello di contatto, anello di appoggio, anello di tenuta; protezione antisfilamento (n° 5800) esterno
 - Tubi in ghisa Ecopur
 - Con guarnizione standard ad anello di avvitamento. Al posto dell'anello di contatto si utilizza un anello conico (n° 8777) per la protezione del rivestimento esterno; protezione antisfilamento (n° 5800) esterno
 - Tubi in PE
 - con estremità in PE da saldare (n° 4524)
- Specificare l'impiego con gas naturale al fine di poter effettuare la prova richiesta secondo DIN 3230-5 (PG1 per raccorderia interrata e PG3 per raccorderia negli impianti) con il relativo certificato di collaudo 3.1 in conformità a DIN EN 10204.

Caratteristiche

- Valore di pressione PN 5

Attenzione

- Per la posa su tubazioni esistenti, usare anche il pezzo di montaggio scorrevole con manicotto a vite (n° 5345).

Materialie

- Corpo e anello di avvitamento
 - Ghisa sferoidale EN-GJS-400 (GGG 40)
 - Rivestimento in EWS secondo GSK, RAL-GZ 662, spessore dello strato min. 250 μm
 - Verniciatura: giallo RAL 1021
- Manicotti a vite
 - secondo DIN 28601
- Guarnizioni
 - NBR-Duo
- Anello di contatto e anello di appoggio
 - Trattato al cromo

	DN	PN (bar)	H (mm)	L (mm)	T (mm)	Peso (kg)	N° CPN 411	N° CPN 412
4215050000	50	5	260	225	75	13.000	811176	811118
4215080000	80	5	335	250	85	21.000	811178	811121
4215100000	100	5	375	270	90	26.000	811179	811122
4215125000	125	5	450	310	90	40.000	811181	811123
4215150000	150	5	460	310	95	46.000	811182	811124
4215200000	200	5	565	325	100	71.000	811183	811125