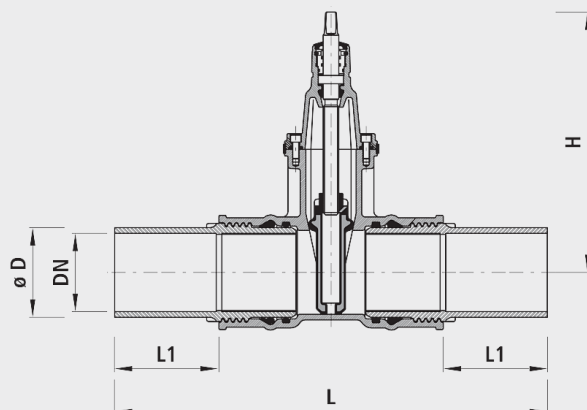


## Saracinesca da saldare in PE, PN 5

# 4815



### Applicazione

- La raccorderia in PE con estremità da saldare può essere saldamente collegata tramite manicotti elettrosaldabili o saldature testa a testa con elemento riscaldante.
- Le estremità vengono saldamente avvitate al corpo della raccorderia con una doppia guarnizione circolare (labbro di tenuta, guarnizione circolare) e bussola d'appoggio.
- In caso delle saracinesche, le estremità in PE da saldare si possono sostituire singolarmente.
- Adatta per tubi in PE. La lavorazione si basa sulle direttive VKR (Unione dei fabbricanti di tubi di plastica, componenti di tubazioni, Aarau).
- Specificare l'impiego con gas naturale al fine di poter effettuare la prova richiesta secondo DIN 3230-5 (PG1 per raccorderia interrata e PG3 per raccorderia negli impianti) con il relativo certificato di collaudo 3.1 in conformità a DIN EN 10204.
- I raccordi in PE possono essere sostituiti in caso di necessità o di trasformazione. In tal modo la rubinetteria può essere riutilizzata in caso di raccordo in PE difettoso.

### Caratteristiche

- Valore di pressione PN 5

### Materiale

- Corpo
  - Ghisa sferoidale EN-GJS-400 (GGG 40)
  - Rivestimento in EWS secondo GSK, RAL-GZ 662, spessore dello strato min. 250  $\mu\text{m}$
  - Verniciatura giallo RAL 1021
- Guarnizioni
  - O-Ring: NBR-Duo
  - Guarnizione manicotto: NBR
- Tronchetto maschio standard: PE 100 SDR 11, disponibile anche tornito in SDR 17 (N° 4816)
- Manicotto di supporto
  - INOX

		DN	ø D	PN (bar)	H (mm)	L (mm)	L1 (mm)	Foratura- ø max.	Peso (kg)	N° CPN 411	N° CPN 412
4815032032	x	1"	32	5	160	520	160	20	3.200	814172	813211
4815040040	x	1 1/4"	40	5	190	555	160	27	5.000	814173	813212
4815050050	x	1 1/2"	50	5	195	575	165	32	5.700	814174	813213
4815050063		50	63	5	260	650	185	41	11.500	814175	813214
4815065075		65	75	5	330	660	180	53	17.500	814176	813215
4815080090		80	90	5	335	670	180	64	19.000	814177	813216
4815100110		100	110	5	375	710	185	79	26.000	814178	813217
4815100125		100	125	5	375	755	180	93	30.500	814179	813218
4815125140	o	125	140	5	450	831	243	105	31.500	814181	813221
4815125160	o	125	160	5	450	860	220	118	52.200	814182	813222
4815150160		150	160	5	460	790	180	119	50.500	814183	
4815150180		150	180	5	460	810	175	135	57.700	814183	813223
4815150200	o	150	200	5	460	910	370	135	57.000	814184	813224
4815200200		200	200	5	565	1170	190	161	88.000	814184	813224
4815200225		200	225	5	565	900	190	170	90.000	814185	813225
4815200250	o	200	250	5	565	1040	326		92.000	814186	813226
4815250280	o	250	280	5	662	1106	260		137.000	814187	813227
4815250315	o	250	315	5	662	1560	538		151.000	814188	813228
4815300315	o	300	315	5	758	1240	280		207.000	814188	813228
4815300355	o	300	355	5	758	1240	280		211.000		

x = usare guarnizioni di posa per allacciamenti.

o = Combinazione di saracinesca BAIO® (n° 4505) et estremità in PE da saldare (n° 4520)