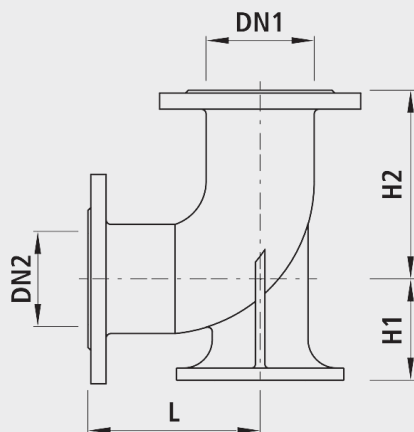


## Curva 90° con flangia/flangia, PN 16

# 5491



### Versione

- Curva con flangia.
- L'ambito di fornitura comprende le guarnizioni, le viti, le rosette, i dadi e le boccole isolanti necessarie.

### Caratteristiche

- Curva d'ingresso in ghisa, flangia/flangia DN 100/DN 100

### Montaggio e installazione

- L'idrante può essere montato direttamente sulla normale flangia DN 100.

	DN1 (mm)	DN2 (mm)	PN (bar)	H1 (mm)	H2 (mm)	L (mm)	Peso (kg)	N° CPN 411	N° CPN 412
5491V00000	100	100	16	125	180	180	17.200	856331	853131
5491080080	80	80	16	110	165	165	13.400		242711
5491100100	100	100	16	125	180	180	16.800	856331	853131