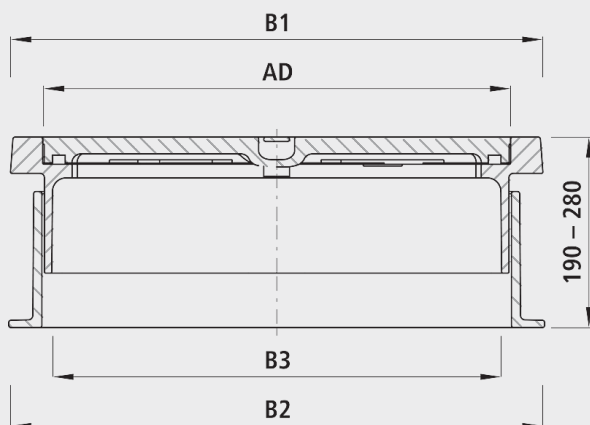


Chiusino stradale per Hawle-Combi

4550



Applicazione

- Per tutte le raccorderie Combi con saracinesche integrate
- Per idrante per irrigazione (n° N767)

Caratteristiche

- La parte superiore del chiusino si può adattare telescopicamente al livello della strada
- Coperchio in ghisa con appoggi di gomma in 4 punti
- Conforme alla norma EN 124 carico di prova B125 (5t carico per ruota)
- Fori di ventilazione di 2000 mm² presenti nel coperchio
- Iscrizione:Acqua/Combi III/IV

Materiale

- Ghisa EN GJL-250

	DN	B1 (mm)	B2 (mm)	B3	AD (mm)	Peso (kg)	N° CPN 411	N° CPN 412
4550000002	80-150	460	470	375	394	72.300	872211	872311