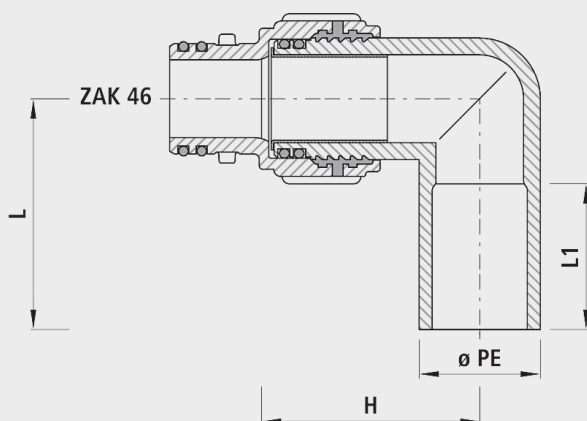


Estremità in PE da saldare 90°, con attacco ZAK®

6195



Applicazione

- Il Sistema ZAK® rappresenta la tecnica di giunzione senza filettatura che unisce con l'innesto a baionetta il raccordo alle rubinetterie per allacciamenti.
- Con questo sistema di giunzione estremamente semplice, il giunto filettato appartiene definitivamente al passato. Inoltre con questo sistema si garantisce la protezione contro la corrosione della tecnica di giunzione.

Caratteristiche

- Squadra in PE girevole
- Montaggio facile e rapido
- Nessun attrezzo necessario per il montaggio
- Tecnica di collegamento senza filettature
- Nessuna manipolazione per impermeabilizzare il raccordo
- Integrati in collari di presa, saracinesche, valvole e raccordi
- Impermeabilizzazione affidabile grazie al doppio O-Ring nella giunzione ZAK®.
- Smontabile di nuovo in qualsiasi momento e in modo facile
- Profondità d'innesto ZAK®46 -35 mm
- Valore di pressione PN 5

Materiale

- Raccordo ad innesto
 - Ghisa sferoidale EN-GJS-400 (GGG 40) oppure ghisa grigia EN-GJL-250 (GG 25)
 - Rivestimento in EWS secondo GSK, RAL-GZ 662, spessore dello strato min. 250 µm
 - Verniciatura: giallo RAL 1021
- O-Ring
 - NBR
- Estremità in PE da saldare
 - PE 100, SDR 11
 - secondo DIN 8074

| | ø PE | PN (bar) | ZAK® | L (mm) | L1 (mm) | H (mm) | Peso (kg) |
|------------|------|----------|------|--------|---------|--------|-----------|
| 6195032000 | 32 | 5 | 46 | 156 | 138 | 70 | 1.000 |
| 6195040000 | 40 | 5 | 46 | 166 | 148 | 85 | 1.100 |
| 6195050000 | 50 | 5 | 46 | 205 | 177 | 100 | 1.200 |
| 6195063000 | 63 | 5 | 46 | 247 | 197 | 115 | 1.300 |