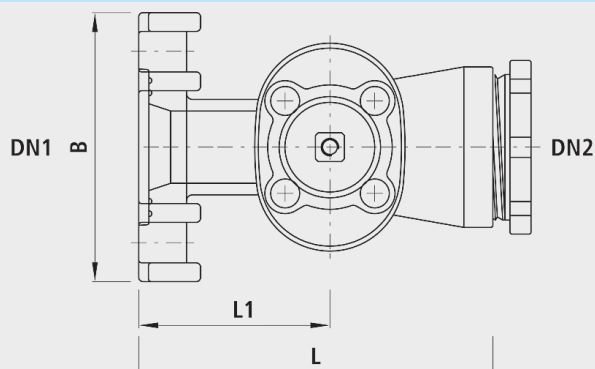


Collare di presa per saracinesche ROBUSTO DN 50, con maniccotto à vite, laterale, PN 16

2720



Applicazione

- Montaggio con due fascette
- Per tubi in ghisa, FZM, acciaio e eternit, DN 100 a DN 500

Caratteristiche

- Tecnologia con saracinesca E3
- Dimensioni della saracinesca DN 50
- Derivazione: maniccotto a vite DN 50
- Temperatura di esercizio -max. 40 °C
- Valore di pressione PN 16

Materiale

- Corpo
 - Ghisa sferoidale EN-GJS-400 (GGG 40)
 - Rivestimento in EWS secondo GSK, RAL-GZ 662, spessore dello strato min. 250 µm

		DN1 (mm)	DN2 (mm)	PN (bar)	L (mm)	L1 (mm)	B (mm)	Foratura- ø max. (mm)	Peso (kg)	N° CPN 411
2720050000	1	100-500	50	16	245	130	185	46	14.000	861132

1 = utilizzare la guarnizione 3170