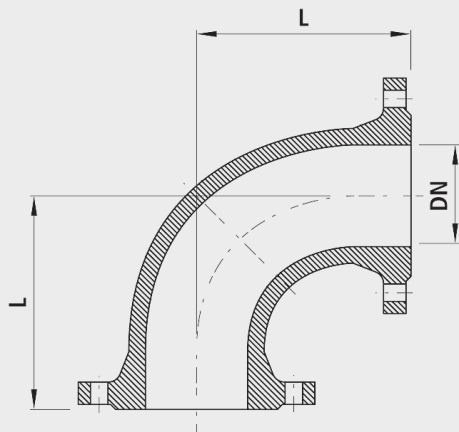


## Curva flangiata 90°, PN 16

# 8530



### Materiale

- Corpo
  - Ghisa sferoidale EN-GJS-400 (GGG 40),
  - Rivestimento EWS secondo GSK, RAL-GZ 662, spessore dello strato min. 250 µm

### Attenzione

- Lunghezze speciali fino a 2000 mm e le forme speciali secondo lo schizzo in St 37, con rivestimento in EWS, forme speciali

	DN	PN (bar)	L (mm)	Peso (kg)	N° CPN 411	N° CPN 412	BIM / CAD
8530050000	50	16	150	7.500	246216		
8530065000	65	16	165	9.400	246217		
8530080000	80	16	165	10.000	246218	242411	
8530100000	100	16	180	12.500	246219	242412	
8530125000	125	16	200	15.600	246221	242413	
8530150000	150	16	220	23.000	246222	242414	
8530200000	200	10	260	31.000	242223	242515	
8530201000	200	16	260	31.000	246223	242615	
8530250000	250	10	350	50.000	242224	242516	
8530251000	250	16	350	50.000	246224	242616	
8530300000	300	10	400	70.000	242225	242517	
8530301000	300	16	400	70.000	246225	242617	