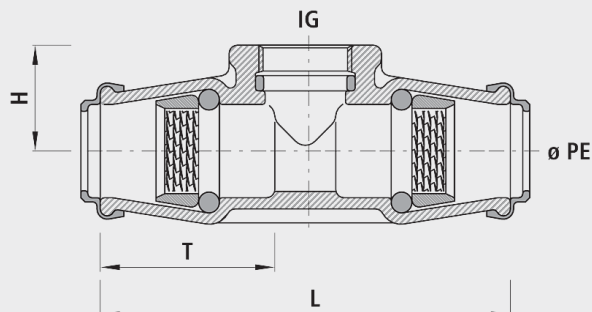


Raccordo ad innesto-raccordo a T in ghisa, con filettatura interna

6500



Applicazione

- Per tutti i tubi in PE
- I raccordi ad innesto Hawle vengono impiegati con successo da oltre 50 anni. La tecnica di collegamento convincente e facile offre una presa ottimale del tubo in PE nel raccordo. Tramite l'anello di bloccaggio ed un O-Ring robusto vengono garantite sicurezza di trazione e tenuta.

Caratteristiche

- Nessuna bussola di appoggio necessaria per tubazioni idriche e di aria compressa
- Nessuna tensione, né indebolimento del tubo in PE
- Le forze di tenuta e di antisfilamento sempre sufficienti che vengono regolate in automatico dalla pressione interna del mezzo.
- Grazie alla scelta dei materiali in ghisa o POM, nessuna corrosione elettrochimica nei collari di presa e nelle saracinesche per allacciamenti
- Possibilità di smontaggio con estrattori (n° 6010)
- Temperatura di esercizio -max. 40 °C
- Valore di pressione PN 16
- Protezione contro la corrosione integrata
 - Le superfici filettate metalliche, non rivestite provocano corrosione e incrostazioni. Ne consegue un flusso ridotto ed elevati costi di risanamento.

Materiale

- Raccordo ad innesto in ghisa
 - Ghisa sferoidale EN-GJS-400 (GGG 40) oppure ghisa grigia EN-GJL-250 (GG 25)
 - Rivestimento in EWS secondo GSK, RAL-GZ 662, spessore dello strato min. 250 µm

Attenzione

- Tenuta convenzionale dell'attacco filettato richiede nonostante l'anello di protezione!
- Per evitare la corrosione elettrolitica, i raccordi ad innesto in ghisa non devono essere collagati a pezzi speciali in INOX oppure in ottone. Hawle Armaturen AG respinge tutti i diritti di garanzia per tali installazioni.

	ø PE	IG	PN (bar)	L (mm)	H (mm)	T (mm)	Peso (kg)	N° CPN 411	N° CPN 412
6500025025	25	3/4"	16	122	35	50	0.600		
6500032032	32	1"	16	148	35	60	0.830	452112	452511
6500040040	40	1 1/4"	16	185	50	75	1.500	452133	452522
6500050050	50	1 1/2"	16	222	50	90	2.100	452154	452533
6500050063	50	2"	16	220	55	90	2.300	452174	452543
6500063063	63	2"	16	255	65	100	3.700	452175	452544
6500075063	75	2"	16	255	80	110	4.600		