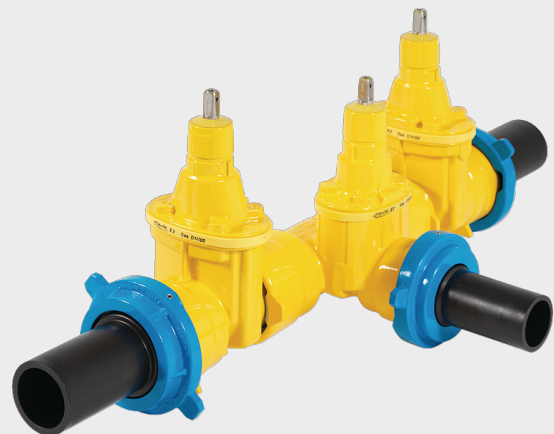
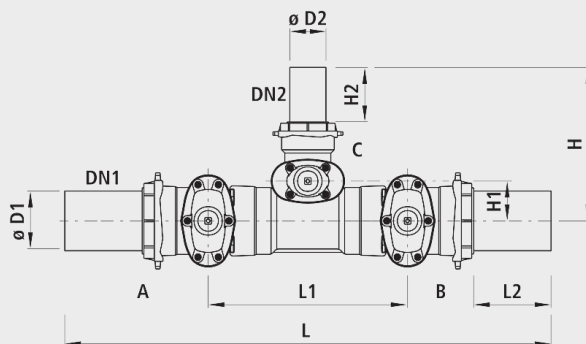


Combi-3 con estremità in PE da saldare, PN 5

4494



Applicazione

- La raccorderia in PE con estremità da saldare può essere saldamente collegata tramite manicotti elettrosaldabili o saldature testa a testa con elemento riscaldante.
- In caso delle saracinesche, le estremità in PE da saldare si possono sostituire singolarmente.
- Adatta per tubi in PE. La lavorazione si basa sulle direttive VKR (Unione dei fabbricanti di tubi di plastica, componenti di tubazioni, Aarau).
- Specificare l'impiego con gas naturale al fine di poter effettuare la prova richiesta secondo DIN 3230-5 (PG1 per raccorderia interrata e PG3 per raccorderia negli impianti) con il relativo certificato di collaudo 3.1 in conformità a DIN EN 10204.

Caratteristiche

- I raccordi in PE possono essere sostituiti in caso di necessità o di trasformazione. In tal modo la rubinetteria può essere riutilizzata in caso di raccordo in PE difettoso.
- Tronchetto maschio standard: PE 100 SDR 11, disponibile anche tornito in SDR 17
- Valore di pressione PN 5

Materiale

- Corpo
 - Ghisa sferoidale EN-GJS-400 (GGG 40)
 - Rivestimento in EWS secondo GSK, RAL-GZ 662, spessore dello strato min. 250 μm
 - Verniciatura giallo RAL 1021
- Guarnizioni
 - O-Ring: NBR-Duo
 - Guarnizione manicotto: NBR
- Estremità da saldare
 - Standard: PE 100, SDR 11
 - Su richiesta: tornito su SDR 17
- Bussola di appoggio
 - INOX

Attenzione

- Combinazioni speciali o altre combinazioni fino al d 355 mm su richiesta

	ø D1 (mm)	ø D2 (mm)	DN1 (mm)	DN2 (mm)	PN (bar)	L (mm)	L1 (mm)	L2 (mm)	H (mm)	H1 (mm)	H2 (mm)	Peso (kg)
4494090090	90	90	80	80	5	1190	530	145	400	80	145	70.700
4494110090	110	90	100	80	5	1275	565	165	410	90	145	84.800
4494110110	110	110	100	100	5	1295	585	165	460	90	165	91.600
4494125090	125	90	100	80	5	1305	565	180	410	90	145	85.400
4494125110	125	110	100	100	5	1325	585	180	460	90	165	92.200
4494125125	125	125	100	100	5	1325	585	180	475	90	180	92.500
4494140110	140	110	125	100	5	1400	565	200	475	105	165	125.900
4494140125	140	125	125	100	5	1400	565	200	490	105	180	126.200
4494140140	140	140	125	125	5	1405	570	200	535	115	200	143.800
4494160090	160	90	125	80	5	1425	560	215	420	105	145	130.000
4494160110	160	110	125	100	5	1430	565	215	475	105	165	136.700
4494160125	160	125	125	100	5	1430	565	215	490	105	180	137.000
4494160140	160	140	125	125	5	1435	570	215	535	115	200	155.000
4494160160	160	160	125	125	5	1435	570	215	550	115	215	158.200
4494180090	180	90	150	80	5	1490	610	225	440	115	145	130.700
4494180110	180	110	150	100	5	1515	635	225	485	115	165	141.200
4494180125	180	125	150	100	5	1515	635	225	500	115	180	141.400
4494180140	180	140	150	125	5	1605	725	225	540	120	200	156.400
4494180160	180	160	150	125	5	1605	725	225	555	120	215	159.100
4494180180	180	180	150	150	5	1605	725	225	570	120	225	160.300
4494200090	200	90	200	80	5	1620	680	240	460	140	145	196.900
4494200110	200	110	200	100	5	1645	705	240	510	140	165	203.700
4494200125	200	125	200	100	5	1645	705	240	525	140	180	204.000
4494200140	200	140	200	125	5	1735	795	240	565	145	200	225.500
4494200160	200	160	200	125	5	1735	795	240	580	145	215	226.400
4494200180	200	180	200	150	5	1735	795	240	595	145	225	226.800
4494200200	200	200	200	200	5	1800	860	240	645	150	240	261.400
4494225090	225	90	200	80	5	1650	680	255	460	140	145	198.300
4494225110	225	110	200	100	5	1675	705	255	510	140	165	205.100
4494225125	225	125	200	100	5	1675	705	255	525	140	180	205.400
4494225140	225	140	200	125	5	1765	795	255	565	145	200	226.900
4494225160	225	160	200	125	5	1765	795	255	580	145	215	227.800
4494225180	225	180	200	150	5	1765	795	255	595	145	225	228.200
4494225200	225	200	200	200	5	1830	860	255	645	150	240	262.800
4494225225	225	225	200	200	5	1830	860	255	660	150	255	265.000
4494250125	250	125	200	100	5	1717	705	280	539	140	180	208.000
4494250160	250	160	200	125	5	1717	795	280	578	140	215	230.000
4494250250	250	250	200	200	5	1870	860	280	680	150	280	271.200
4494280250	280	250	250	200	5	2080	965	260	940	435	280	383.800
4494280280	280	280	250	250	5	2120	1005	260	1065	510	260	456.400
4494315315	315	315	300	300	5	2455	1005	410	1235	510	410	662.000
4494355355	355	355	300	300	5	2375	1140	280	1190	575	280	668.000