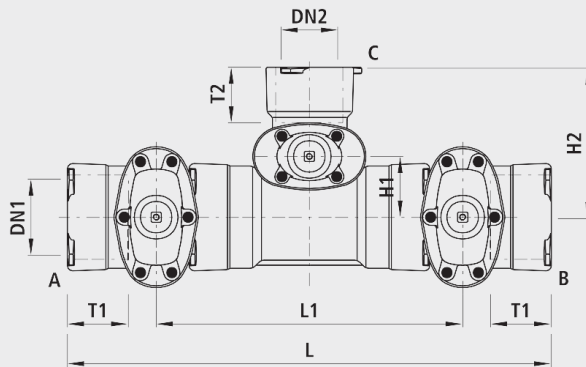


Combi-3 BAIO<sup>®</sup>, PN 5

4495



## Applicazione

- BAIO® è un sistema modulare. Tutte le saracinesche e raccordi con estremità liscia possono essere infilati e bloccati nei manicotti BAIO®. In questo modo si possono realizzare senza flangia anche le combinazioni a saracinesca più esigenti, fino a DN 300. Inoltre il raccordo si può smontare senza attrezzi. Tutte le saracinesche e raccordi BAIO® di serie sono dotati di guarnizioni TYTON per gas. Il manicotto ad innesto è adatto per i seguenti tipi di tubo:
  - Tubi in ghisa
    - Con guarnizione standard TYTON (n° 5395), protezione antisfilamento con guarnizione TYTON-SIT (n° 5397) o BAIO®-SIT (n° 5380); smontabile dall'esterno
  - Tubi in ghisa Ecopur
    - Con guarnizione standard TYTON (n°5395), protezione antisfilamento con BAIO®-SIT (n° 5380); smontabile dall'esterno
  - Tubi in PE
    - Con estremità in PE da saldare (n° 4520)
  - Tubo d'acciaio
    - con raccordo om acciaio 4531
  - Specificare l'impiego con gas naturale al fine di poter effettuare la prova richiesta secondo DIN 3230-5 (PG1 per raccorderia interrata e PG3 per raccorderia negli impianti) con il relativo certificato di collaudo 3.1 in conformità a DIN EN 10204.

## Raccordi di transizione

- Standard con guarnizione per tubi in ghisa (n° 5395)
- Estremità in PE da saldare (n° 4520)

## Caratteristiche

- Angolazione
  - DN 80 a DN 150: max. 3°
  - DN 200 a DN 300: max. 2°
- Valore di pressione PN 5

## Dispositivo di bloccaggio

- Dispositivo di bloccaggio BAIO®-SIT (n° 5380)

## Materiale

- Corpo
  - Ghisa sferoidale EN-GJS-400 (GGG 40)
  - Rivestimento in EWS secondo GSK, RAL-GZ 662, spessore dello strato min. 250 µm
  - Verniciatura giallo RAL 1021
- Manicotti ad innesto
  - secondo DIN 28603
- Guarnizioni
  - NBR

		DN1 (mm)	DN2 (mm)	PN (bar)	L (mm)	L1 (mm)	H1 (mm)	H2 (mm)	T1 (mm)	T2 (mm)	Peso (kg)
4495080080		80	80	5	830	530	78	220	110	105	59.000
4495100080		100	80	5	865	565	88	230	105	105	71.500
4495100100		100	100	5	885	585	90	255	105	120	80.000
4495125080		125	80	5	910	560	105	240	115	105	101.500
4495125100		125	100	5	915	565	105	270	115	120	107.000
4495125125		125	125	5	920	570	115	290	115	125	122.500
4495150080		150	80	5	950	610	116	260	115	105	110.000
4495150100		150	100	5	975	635	115	280	115	120	116.000
4495150125		150	125	5	1065	725	120	295	115	125	132.500
4495150150		150	150	5	1065	725	120	300	115	125	135.000
4495200080		200	80	5	1040	680	138	280	125	105	167.000
4495200100		200	100	5	1065	705	140	305	125	120	173.000
4495200125		200	125	5	1155	795	147	320	125	125	192.400
4495200150		200	150	5	1155	795	147	325	125	125	192.400
4495200200		200	200	5	1220	860	150	355	125	145	222.400
4495250080	x	250	80	5	1290	810	335	485	175	110	275.000
4495250100	x	250	100	5	1310	830	370	520	175	105	281.000
4495250150	x	250	150	5	1390	910	395	565	175	115	295.000
4495250200	x	250	200	5	1445	965	435	615	175	125	325.000
4495250250	x	250	250	5	1485	1005	510	750	175	175	390.000
4495300080	x	300	80	5	1455	915	365	515	200	110	390.000
4495300100	x	300	100	5	1455	915	395	545	200	105	396.000
4495300150	x	300	150	5	1520	980	420	590	200	115	406.000
4495300200	x	300	200	5	1580	1040	475	655	200	125	432.000
4495300300	x	300	300	5	1680	1140	575	845	200	200	568.000

x = Combinazione da pezzo speciale di base (n° 5425) e saracinesca (n° 4515)