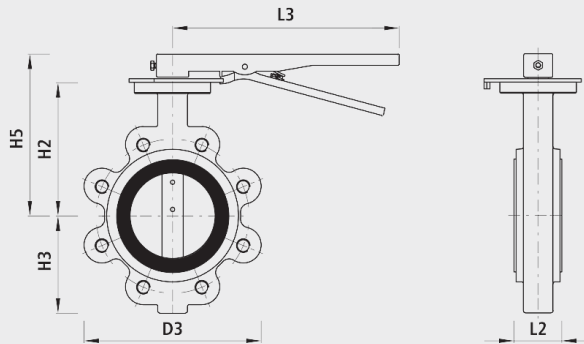


Valvola a farfalla con leva a mano, PN 5

9936



Versione

- Corpo monoblocco per l'installazione sulle flange in conformità alle norme DIN 2501 PN 10 o PN 16. Il disco della farfalla è posizionato centralmente in modo da ottimizzare il flusso e chiude ermeticamente in entrambi i sensi del flusso.

Applicazione

- Le valvole a farfalla e gli azionamenti sono concepiti per impiego negli impianti a gas come elementi di regolazione e chiusura di ogni tipo. La valvola a farfalla è dotata di un disco che favorisce il flusso con albero diviso in due parti. Unitamente alle versioni standard, a richiesta si possono fornire diverse versioni speciali. Azionamento tramite configurazione a scelta della leva a mano, dell'ingranaggio a vite, dei comandi elettrici o pneumatici.

Montaggio e installazione

- Non utilizzare guarnizioni supplementari.
- Sovrapprezzo prova PG3 per ogni singolo organo di chiusura articolo n. 9999500000

Materiale

- Corpo: EN-JS 1030 (GGG 40)
- Rosetta: INOX 1.4408
- Albero: INOX 1.4005, con molla ad anello
- Sede: NBR gomma
- laccato giallo RAL 1021
- Certificato SSIGA

	DN	PN (bar)	L2 (mm)	L3 (mm)	D3 (mm)	H2 (mm)	H3 (mm)	H5 (mm)	Peso (kg)
9936025000	25	16	33	155	94	104	45	174	2.1
9936040000	40	16	33	155	115	113	66	249	4.100
9936050000	50	16	43	155	118	126	84	280	4.900
9936065000	65	16	46	155	164	134	93	331	5.600
9936080000	80	16	46	195	206	157	104	341	8.750
9936100000	100	16	52	195	240	167	115	362	9.950
9936125000	125	16	56	195	268	180	127	387	10.250
9936150000	150	16	56	267	335	203	150	453	13.600
9936200000	200	10	60	267	398	228	176	504	19.600
9936201000	200	16	60	267	398	228	176	504	19.300