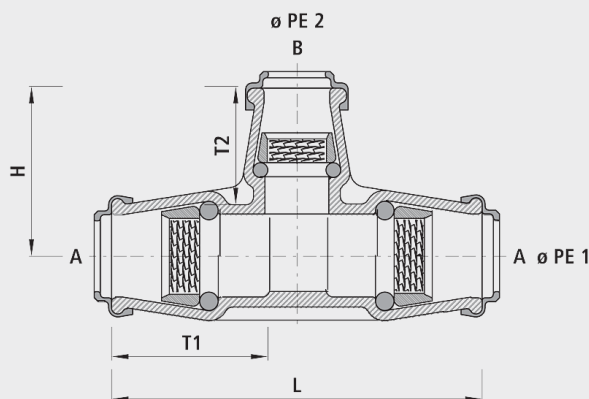


Raccordo ad innesto-raccordo a T in ghisa

6510



Applicazione

- Per tutti i tubi in PE
- I raccordi ad innesto Hawle vengono impiegati con successo da oltre 50 anni. La tecnica di collegamento convincente e facile offre una presa ottimale del tubo in PE nel raccordo. Tramite l'anello di bloccaggio ed un O-Ring robusto vengono garantite sicurezza di trazione e tenuta.

Caratteristiche

- Nessuna bussola di appoggio necessaria per tubazioni idriche e di aria compressa
- Nessuna tensione, né indebolimento del tubo in PE
- Le forze di tenuta e di antisfilamento sempre sufficienti che vengono regolate in automatico dalla pressione interna del mezzo.
- Grazie alla scelta dei materiali in ghisa o POM, nessuna corrosione elettrochimica nei collari di presa e nelle saracinesche per allacciamenti
- Possibilità di smontaggio con estrattori (n° 6010)
- Temperatura di esercizio -max. 40 °C
- Valore di pressione PN 16
- Protezione contro la corrosione integrata
 - Le superfici filettate metalliche, non rivestite provocano corrosione e incrostazioni. Ne consegue un flusso ridotto ed elevati costi di risanamento.

Materiale

- Raccordo ad innesto in ghisa
 - Ghisa sferoidale EN-GJS-400 (GGG 40) oppure ghisa grigia EN-GJL-250 (GG 25)
 - Rivestimento in EWS secondo GSK, RAL-GZ 662, spessore dello strato min. 250 μm

Attenzione

- Per evitare la corrosione elettrolitica, i raccordi ad innesto in ghisa non devono essere collegati a pezzi speciali in INOX oppure in ottone. Hawle Armaturen AG respinge tutti i diritti di garanzia per tali installazioni.

	ø PE 1	ø PE 2	L (mm)	H (mm)	PN (bar)	T1 (mm)	T2 (mm)	Peso (kg)	N° CPN 411	N° CPN 412
6510040040	40	40	200	100	16	75	75	2.200	452313	452112
6510040050	50/40 red.	40	210	110	16	90/75	75	2.100	452234	452223
6510050032	50	32	205	95	16	90	60	2.600	452214	452213
6510050040	50	40	220	110	16	75	90	2.900	452234	452223
6510050050	50	50	235	120	16	90	90	3.000	452314	452113
6510063032	63	32	230	102	16	100	60	3.700	452215	452214
6510063040	63	40	240	115	16	100	75	3.900	452235	452224
6510063050	63	50	255	130	16	100	90	4.200	452255	452234
6510063063	63	63	280	140	16	100	100	4.800	452315	452114