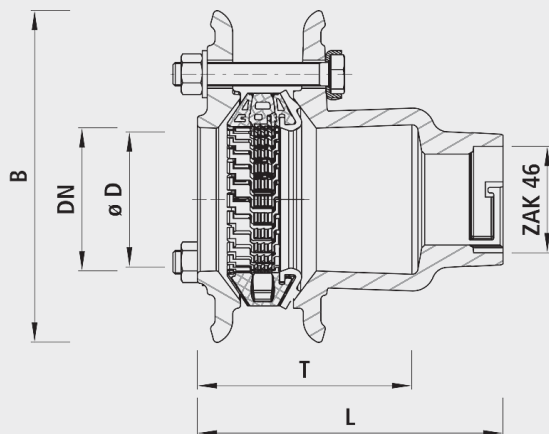


Raccordo di transizione ZAK® - HAWLE-SYNOFLEX

6162



Applicazione

- Giunto multiuso resistente alla trazione per tutti i tipi di tubo
- In combinazione con raccordi ZAK® di ogni tipo
- Non omologato per gas
- Il Sistema ZAK® rappresenta la tecnica di giunzione senza filettatura che unisce con l'innesto a baionetta il raccordo alle rubinetterie per allacciamenti.
- Con questo sistema di giunzione estremamente semplice, il giunto filettato appartiene definitivamente al passato. Inoltre con questo sistema si garantisce la protezione contro la corrosione della tecnica di giunzione.

Caratteristiche

- Montaggio facile e rapido
- Nessun attrezzo necessario per il montaggio
- Nessuna manipolazione per impermeabilizzare il raccordo
- Integrati in collari di presa, saracinesche, valvole e raccordi
- Impermeabilizzazione affidabile grazie al doppio O-Ring nella giunzione ZAK®.
- Profondità d'innesto ZAK®46 -35 mm

Materiale

- Raccordo ad innesto in ghisa
 - Ghisa sferoidale EN-GJS-400 (GGG 40) oppure ghisa grigia EN-GJL-250 (GG 25)
 - Rivestimento in EWS secondo GSK, RAL-GZ 662, spessore dello strato min. 250 µm
- Estremità in PE da saldare
 - PE 100, SDR 11
 - secondo DIN 8074

Attenzione

- In caso di giunzione resistente alla trazione con tubi in PE è assolutamente necessario montare una manicotto di supporto.
- La massima profondità d'innesto non deve essere superata per garantire uno spazio tra i tubi o prima della battuta.
- Per evitare la corrosione elettrolitica, i raccordi ad innesto in ghisa non devono essere collagati a pezzi speciali in INOX oppure in ottone. Hawle Armaturen AG respinge tutti i diritti di garanzia per tali installazioni.

	DN	PN (bar)	ZAK®	ø D min./max.	L (mm)	T (mm)	B (mm)	Peso (kg)	N° CPN 412
6162040000	40	16	46	46-58	146	86	157	2.400	455617
6162050000	50	16	46	56-71	153	91	170	2.740	455618