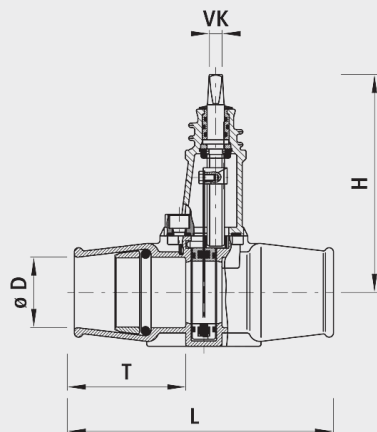


# Saracinesca per allacciamenti per acqua di scarico, PN 10

# 2603



## Caratteristiche

- Adatto per interro
- Il mandrino si trova all'esterno del fluido di processo
- Parte superiore sotto pressione intercambiabile
- Con manicotto ad innesto PE antisfilamento
- Funzione di sbarramento con rondella in acciaio inossidabile
- Meccanismo di sbarramento brevettato
- Il mandrino si trova all'esterno del fluido; protetto nella parte superiore
- Temperatura di esercizio  
- max. 40 °C
- Quote di accoppiamento-flangia  
- secondo DIN EN 1092-2
- Valore di pressione PN 10

## Materiale

- Corpo
  - Ghisa sferoidale EN-GJS-400 (GGG 40)
  - Rivestimento in EWS secondo GSK, RAL-GZ 662, spessore dello strato min. 250 µm
- Parte superiore
  - Ghisa sferoidale EN-GJS-400 (GGG 40)
  - Rivestimento in EWS secondo GSK, RAL-GZ 662, spessore dello strato min. 250 µm
  - Viti svasate, sigillate
- Elemento di sbarramento
  - Acciaio laminato a freddo (INOX); resistenza alla trazione min. 1200 N/m<sup>2</sup>
- Tenuta ermetica del mandrino
  - Supporto O-Ring: Ottone (da DN 80 inter-cambiabile)
- Guarnizioni
  - Gomma

	ø D	PN (bar)	L (mm)	H (mm)	T (mm)	Foratura-ø max.	VK	Peso (kg)
2603050000	50	10	226	202	91	40	12,3	6.200
2603063000	63	10	240	202	103	56	12,3	6.500