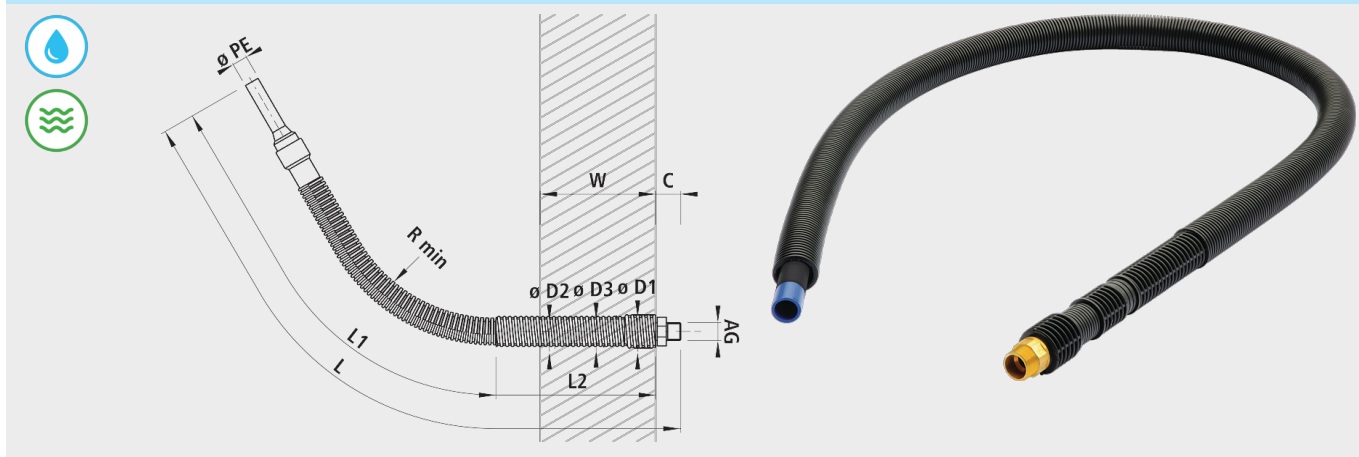


## Passage de mur hautement flexible PE, avec filetage extérieur, PN 16

# 6854



### Caractéristiques

- Raccord PE/laiton à crabot et friction dans tube de protection de mur
- Le tuyau haute pression avec trame permet un très petit rayon de courbure
- Compatible avec passages multi-domaines
- Certifié SSIGE

### Matière

- Embout à souder: PE 100, SDR 11
- Tube haute pression: avec trame
- Manteau de protection: PE avec fixation à points fixes

### Installation et montage

- Pour le scellage direct, avec ou sans dispositif de versement
- Montage à sec dans carottage
- Autres longueurs sur demande

	$\varnothing PE$	AG	L (mm)	L1 (mm)	L2 (mm)	R min.	$\varnothing D1$ (mm)	$\varnothing D2$ (mm)	$\varnothing D3$	C cm	$\varnothing KB T$ (mm)	$\varnothing KB N$ (mm)	W T	W N (mm)	Poids (kg)	N° CAN 411	N° CAN 412
6854032200	32	1"	3112	2670	400	350	66	60	53	6-10	100	90	400	300	4.800	8841 62	7131 11
6854040200	40	1¼"	3115	2670	400	350	66	60	53	6-10	100	90	400	300	8.000	8841 63	7131 22
6854050200	50	1½"	3127	2670	400	350	80	75	75	8-12	130	120	400	300	8.500	8841 64	7131 33
6854063200	63	2"	3127	2670	400	350	95	90	90	8-12	130	120	400	300	11.200	8841 65	7131 44