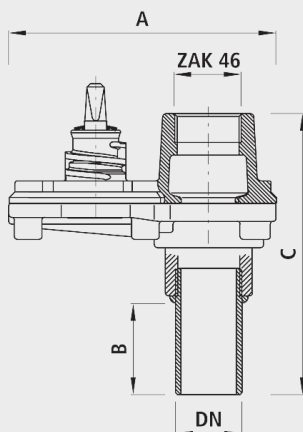


# Hawlinger à souder avec raccord d'acier ZAK®, PN 5

# 2295



## Application

- Pour tubes en acier

## Caractéristiques

- Sortie verticale ZAK® 46
- Protection anticorrosion intégrée
  - Les surfaces de filetage métalliques, sans revêtement, dans les robinetteries conduisent à la corrosion et aux incrustations. Cela provoque une réduction de débit et des coûts élevés d'assainissement.
  - Tous les articles Hawle avec filetage intérieur sont pourvus d'une bague de protection anticorrosion en élastomère. Ceci garantit des raccordements sans corrosion ni incrustations, et assure le débit entier et une énorme économie de coûts.
- L'usage pour le gaz naturel doit être spécifié, afin de pouvoir effectuer les essais exigés selon DI N 3230-5 (PG1 pour armature enfouies et PG3 pour armature dans installation) et remettre les certificats de contrôle de fabrication 3.1 selon DIN EN 10204.
- Niveau de pression PN 5

## Matière

- Corps
  - Fonte sphéroïdale EN-GJS-400 (GGG 40)
  - Revêtement EWS selon GSK, RAL-GZ 662, épaisseur de couche min. 250 µm
  - Peinture jaune RAL 1021
  - NBR

	DN	ZAK®	PN (bar)	A (mm)	B (mm)	C (mm)	Perçage-ø max.	Poids (kg)
2295046000	1 1/2"	46	5	195	115	255	35	6.800