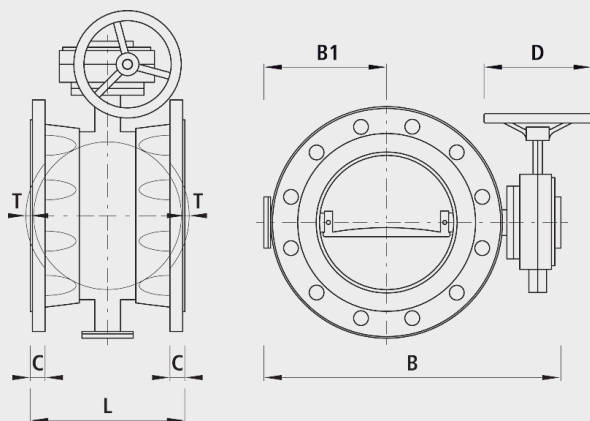


Vanne papillon PRO-Klappe® avec volant, incl. brides libres, résistant à la traction, pour constructions d'installations, PN 16

9967



Application

- Pour eau jusqu'à max. 40 °C, pression de service 16 bar

Caractéristiques

- Avec système d'étanchéité proportionnel à la pression
- Brides libres des deux côtés pour le montage sans pièce d'insertion/d'extension, brides PN 10 oder PN 16
- Disque de clapet à axe centré et de forme hydrodynamique, construit en matériaux résistants à la corrosion
- Joints de bride incluses pour bride libre
- Système d'étanchéité sans entretien
- Avec volant de manoeuvre
- Flanschen-Anschlussmasse
 - nach DIN EN 1092-2
 - DN 40 bis DN 150: PN 10 / 16
 - DN 200 bis DN 400: PN 10 oder PN 16, bei Bestellung angeben
 - DN 65: 4-Loch-Flansch

Matière

- Corps: EN-JS 1030 (GGG 40)
- Disque: INOX 1.4408
- Arbre: INOX 1.4408, avec rondelle ressort
- Siège: EPDM
- Revêtement EWS selon RAL GSK 250 µm

Installation et montage

- Observer la longueur de vis

	DN	PN (bar)	L (mm)	B (mm)	B1 (mm)	C (mm)	T (mm)	D (mm)	Poids (kg)	N° CAN 411
9967150000	150	16	210	390	156	25		190	38.000	831123
9967200000	200	10	230	460	192	27		190	46.000	831123
9967200016	200	16	230	460	192	27		190	46.000	831143
9967250000	250	10	250	550	229	29		240	66.000	831124
9967250016	250	16	250	550	229	29		240	66.000	831144
9967300000	300	10	270	570	245	30	5.0	240	84.500	831125
9967300016	300	16	270	570	245	30	5.0	240	84.500	831145
9967350000	350	10	290	570	245	30	5.0	240	95.000	831126
9967350016	350	16	290	570	245	30	5.0	240	95.000	831146
9967400000	400	10	310	744	329	28	25.0	360	160.000	831127
9967400016	400	16	310	744	329	28	25.0	360	160.000	831147
9967500000	500	10	350	925	400	35	56.0	360	306.000	
9967500016	500	16	350	925	400	35	56.0	360	306.000	