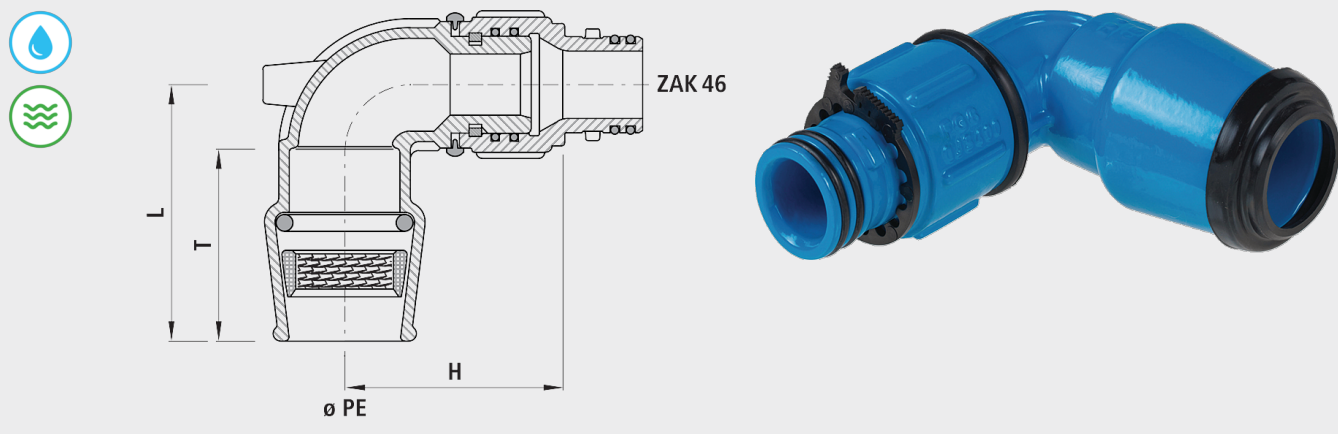


## Raccord orientable 90° en fonte, avec raccord ZAK®

6451



### Application

- Pour tous les tubes en PE
- Les raccords à emboîtement Hawle sont utilisés avec succès depuis plus de 50 ans. Cette technique de raccordement simple et convaincante offre une insertion optimale du tube PE dans le raccord. La sécurité en traction et l'étanchéité sont assurées par un anneau de serrage vertébral et un robuste O-Ring.

### Caractéristiques

- Pas de douille d'appui pour les conduites d'eau et pneumatiques
- Pas de contraintes ou affaiblissements du tube PE
- Toujours une force de traction et d'étanchéité suffisante, réglée automatiquement par la pression interne du fluide.
- Grâce au choix de matière, fonte ou POM, pas de corrosion électrochimique aux colliers de perçage et vannes de branchement.
- Démontage possible avec les coquilles de démontage (n° 6010)
- Température de service - max. 40 °C
- Pression PN 16
- Protection anticorrosion intégrée
  - Les surfaces de filetage métalliques, sans revêtement, dans les robinetteries conduisent à la corrosion et aux incrustations. Cela provoque une réduction de débit et des coûts élevés d'assainissement.

### Système ZAK®

- Sortie orientable

## Matière

- Raccord à emboîtement en fonte
  - Fonte sphéroïdale EN-GJS-400 (GGG 40) ou fonte grise EN-GJL-250 (GG 25)
  - Revêtement EWS selon GSK, RAL-GZ 662, épaisseur de couche min. 250 µm

## Attention

- Afin d'éviter la corrosion électrochimique, les raccords à emboîtement en fonte ne doivent pas être en contact avec des pièces de forme en INOX ou en laiton. Hawle Armaturen AG décline toute responsabilité pour de telles installations.

	ø PE	PN (bar)	ZAK®	L (mm)	H (mm)	T (mm)	Poids (kg)	N° CAN 411	N° CAN 412
6451032000	32	16	46	90	105	60	1.650	454232	455121
6451040000	40	16	46	100	105	75	2.150	454233	455122
6451050000	50	16	46	120	110	90	2.150	454234	455123
6451063000	63	16	46	140	110	105	2.800	454235	455124