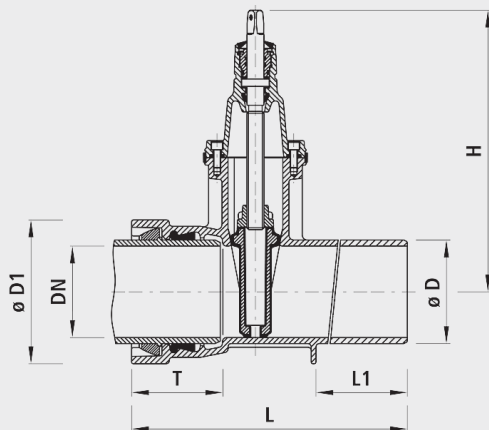


Vanne à bout lisse/manchon à emboîtement BLS[®], sans cordon de soudure, PN 16

4028



Application

- Le manchon BLS[®] peut être utilisé pour des tubes avec cordon de soudure, verrouillés avec des verrous. Si l'on utilise p.ex. un joint TYTON-SIT, la pièce de forme peut être utilisée pour tous les tubes à manchons à emboîtement. Exécution des robinetteries avec la technologie E3 éprouvée. Toutes les robinetteries et pièces de forme BLS[®] sont équipées de série avec des joints TYTON pour l'eau.

Caractéristiques

- Température de service - max. 40 °C
- Profondeur d'emboîtement ZAK@46 -35 mm

Verrouillage

- Manchon: Verrou de verrouillage ou verrou de serrage pour extrémité de tube avec cordon de soudure (N° 5910)
- Bout lisse: verrouillage avec (n° 5399)

Matière

- Corps
 - Fonte sphéroïdale EN-GJS-400 (GGG 40),
 - Revêtement EWS selon GSK, RAL-GZ 662, épaisseur de couche min. 250 µm
- Manchons à emboîtement
 - Selon DIN 28603
- Joints
 - EPDM
 - Homologation KTW et W 270

Attention

- Verrouillages non compris dans la livraison.

| | DN | ø D | PN (bar) | H (mm) | L (mm) | L1 | T (mm) | ø D1 (mm) | Poids (kg) | N° CAN 411 | N° CAN 412 | BIM / CAD |
|------------|-----|-----|----------|--------|--------|-----|--------|-----------|------------|------------|------------|-----------|
| 4028100000 | 100 | 118 | 16 | 343 | 440 | 170 | 135 | 178 | 24.500 | 811319 | 811322 | |
| 4028125000 | 125 | 144 | 16 | 421 | 494 | 190 | 143 | 208 | 37.500 | 811321 | 811323 | |
| 4028150000 | 150 | 170 | 16 | 433 | 513 | 205 | 150 | 235 | 44.500 | 811322 | 811324 | |
| 4028200000 | 200 | 222 | 16 | 541 | 535 | 215 | 160 | 295 | 72.000 | 811323 | 811525 | |
| 4028250000 | 250 | 274 | 16 | 649 | 577 | 225 | 165 | 356 | 114.000 | 811324 | 811326 | |
| 4028300000 | 300 | 326 | 16 | 731 | 638 | 240 | 170 | 414 | 168.000 | 811325 | 811327 | |

