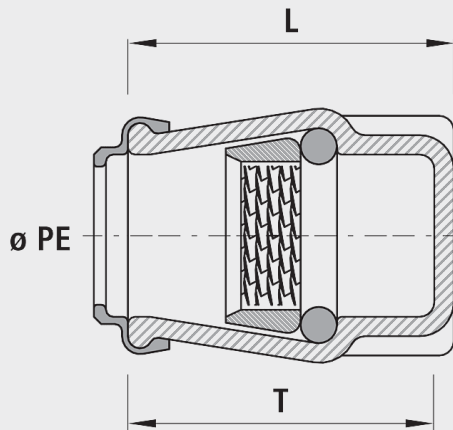


Raccord à emboîtement borgne POM

6150



Application

- Pour tous les tubes en PE
- Les raccords à emboîtement Hawle sont utilisés avec succès depuis plus de 50 ans. Cette technique de raccordement simple et convaincante offre une insertion optimale du tube PE dans le raccord. La sécurité en traction et l'étanchéité sont assurés par un anneau de serrage vertébral et un robuste O-Ring.

Caractéristiques

- Pas de douille d'appui pour les conduites d'eau et pneumatiques
- Pas de contraintes ou affaiblissements du tube PE
- Toujours une force de traction et d'étanchéité suffisante, réglée automatiquement par la pression interne du fluide.
- Grâce au choix de matière, fonte ou POM, pas de corrosion électrochimique aux colliers de perçage et vannes de branchement.
- Démontage possible avec les coquilles de démontage (n° 6010)
- Température de service - max. 40 °C
- Pression PN 16

Température

- max. 30 °C

Matière

- POM

	ø PE	PN (bar)	L (mm)	T (mm)	Poids (kg)	N° CAN 411	N° CAN 412
6150025000	25	16	58	50	0.060		
6150032000	32	16	68	60	0.090	455112	453711
6150040000	40	16	88	75	0.200	455113	453712
6150050000	50	16	102	90	0.260	455114	453713
6150063000	63	16	106	100	0.400	455115	453714