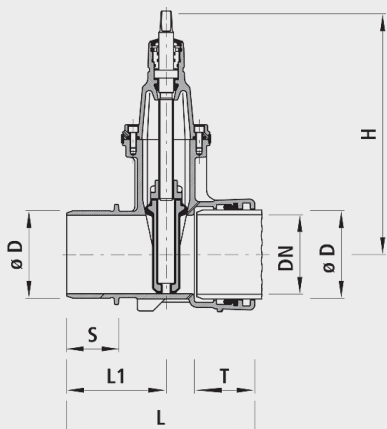


Vanne à bout lisse/manchon à emboîtement BAIO[®], PN 16

4510



Application

- BAIO[®] est un système de modules. Toutes les robinetteries et pièces de forme à bout lisse peuvent être emboîtées dans les manchons BAIO[®]. Il est ainsi possible de réaliser même des combinaisons de vannes très exigeantes jusqu'à DN 300 sans brides. De plus, le raccord est démontable sans outils. Toutes les robinetteries et pièces de forme BAIO[®] sont équipées de série avec des joints TYTON pour l'eau. Le manchon à emboîtement convient pour les types de tube suivants:
 - Tubes en fonte
 - Avec joints standard TYTON (n° 5390), verrouillage avec joints TYTON-SIT (n° 5399) ou BAIO[®]-SIT (n° 5380); à l'extérieur, démontable
 - Tubes en fonte Ecopur
 - Avec joints standard TYTON (n° 5390), verrouillage avec BAIO[®]-SIT (n° 5380); à l'extérieur, démontable
 - Tubes BLUTOP
 - Avec joint (n° 5392)
 - Verrouillage (n° 5381)
 - Tubes PE
 - Avec embout PE à souder (n° 4520 / 4526)
 - Tubes PVC
 - Avec joint PVC (n° 5396)

Caractéristiques

- Coudes
 - DN 80 à DN 150: max. 3° - DN 200 à DN 300: max. 2°
- Température de service
 - max. 40 °C
- Profondeur d'emboîtement ZAK[®]46
 - 35 mm

Verrouillage

- Verrouillage BAIO[®]-SIT (n° 5380)
- Joint TYTON-SIT (n° 5399)
- Sécurité de déverrouillage (n° 5290)

Transitions

- De série avec joint TYTON (n° 5390)
- Joint PVC (n° 5396)
- Embout PE à souder (n° 4520, n° 4526)

Matière

- Corps
 - Fonte sphéroïdale EN-GJS-400 (GGG 40),
 - Revêtement EWS selon GSK, RAL-GZ 662, épaisseur de couche min. 250 µm
- Manchons à emboîtement
 - Selon DIN 28603
- Joints
 - EPDM
 - Homologation KTW et W 270

	DN	ø D	PN (bar)	H (mm)	L (mm)	L1 (mm)	T (mm)	S	Poids (kg)	N° CAN 411	N° CAN 412
4510080000	80	98	16	313	295	145	110	75	16.500	812218	811521
4510100000	100	118	16	343	320	170	105	95	21.000	812219	811522
4510125000	125	144	16	421	350	175	115	100	35.000	812221	811523
4510150000	150	170	16	433	360	190	115	100	38.500	812222	811524
4510200000	200	222	16	541	390	210	125	105	60.000	812223	811525
4510250000	250	274	16	649	535	295	175	150	105.000	812224	811526
4510300000	300	326	16	731	600	330	200	165	157.000	812225	811527