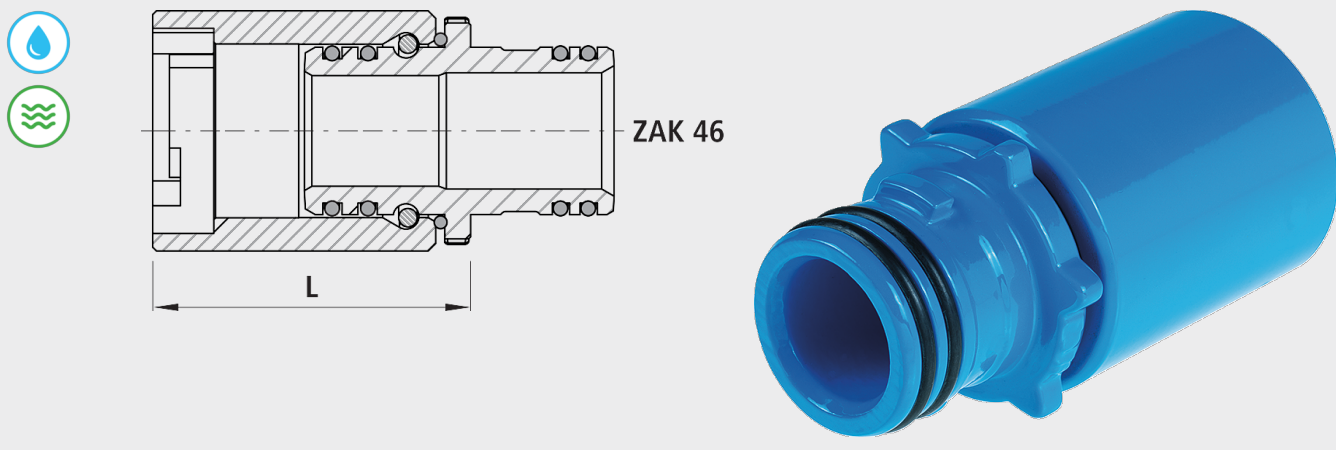


Connexion à bout lisse/manchon orientable, ZAK®

6303



Application

- Le Système ZAK® est une technique de raccordement sans filetage, qui connecte le raccord avec un verrouillage à baïonnette sur la vanne de branchement.
- Avec ce système de raccordement simple, les raccords avec filetage sont du passé. De plus, ce système garantit la protection anticorrosion de la technique de raccordement.

Caractéristiques

- Orientable
- Montage simple et rapide
- Pas besoin d'outils pour le montage
- Pas besoin d'outils pour le montage technique de raccordement sans filet
- Pas de chanvre lors du scellement du raccord
- Intégré dans colliers de prise, vannes, soupapes et raccords
- Étanchéité sûre grâce au double O-Ring dans le raccord ZAK®
- Toujours et simplement re-démontable
- Profondeur d'emboîtement ZAK®46 -35 mm
- Pression PN 16

Matière

- Raccord à emboîtement en fonte
 - Fonte sphéroïdale EN-GJS-400 (GGG 40) ou fonte grise EN-GJL-250 (GG 25)
 - Revêtement EWS selon GSK, RAL-GZ 662, épaisseur de couche min. 250 µm
- Embouts PE à souder
 - PE 100, SDR 11 selon DIN 8074

Attention

- Afin d'éviter la corrosion électrochimique, les raccords à emboîtement en fonte ne doivent pas être en contact avec des pièces de forme en INOX ou en laiton. Hawle Armaturen AG décline toute responsabilité pour de telles installations.

	PN (bar)	ZAK®	L (mm)	Poids (kg)	N° CAN 412
6303000046	16	46	90	1.380	455321