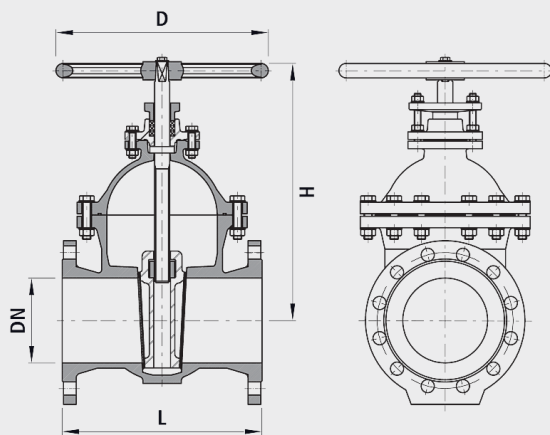


Vanne à brides, PN 40

4018



Caractéristiques

- Corps
 - selon DIN EN 1092-2
 - DN 25 à DN 150: PN 40
 - incl. volant de manoeuvre
- Température de service
 - max. 40 °C

Matière

- Corps
 - Fonte grise EN-GJL-400 (GG 40),
 - Revêtement EWS selon GSK, RAL-GZ 662, épaisseur de couche min. 250 µm
- Siège du joint
 - Alliage étain-bronze, étanchéité métallique

Attention

- autres tailles sur demande

	DN	PN (bar)	H (mm)	L (mm)	D (mm)	Poids (kg)
4018040000	40	40	280	240	200	21.000
4018050000	50	40	290	250	225	27.000
4018065000	65	40	330	270	280	40.000
4018080000	80	40	350	280	280	45.000
4018100000	100	40	400	330	320	68.000
4018125000	125	40	460	360	360	90.000
4018150000	150	40	520	390	360	120.000