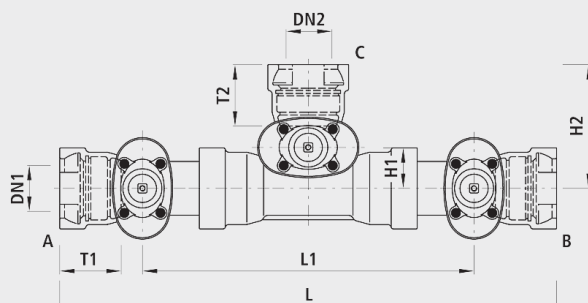


## Combi-3 BLS<sup>®</sup>, PN 16

4496



### Application

- Le manchon BLS<sup>®</sup> peut être utilisé pour des tubes avec cordon de soudure, verrouillés avec des verrous. Si l'on utilise p.ex. un joint TYTON-SIT, la pièce de forme peut être utilisée pour tous les tubes à manchons à emboîtement. Exécution des robinetteries avec la technologie E3 éprouvée. Toutes les robinetteries et pièces de forme BLS<sup>®</sup> sont équipées de série avec des joints TYTON pour l'eau.

### Caractéristiques

- Température de service - max. 40 °C
- Pression PN 16

### Verrouillage

- Verrou de verrouillage ou bague de serrage pour extrémité de tube sans cordon de soudure
- Verrouillages non compris dans la livraison.

### Matière

- Corps
  - Fonte sphéroïdale EN-GJS-400 (GGG 40),
  - Revêtement EWS selon GSK, RAL-GZ 662, épaisseur de couche min. 250 µm
- Manchons à emboîtement
  - Selon DIN 28603
- Joints
  - EPDM
  - Homologation KTW et W 270

### Attention

- Combinaison de Combi-T (n° 4330) et vanne(n° 4027), à raccord verrouillé, protection de manchon inclus.

	<b>DN1 (mm)</b>	<b>DN2 (mm)</b>	<b>PN (bar)</b>	<b>L (mm)</b>	<b>L1 (mm)</b>	<b>H1 (mm)</b>	<b>H2 (mm)</b>	<b>T1 (mm)</b>	<b>T2 (mm)</b>	<b>Poids (kg)</b>	<b>N° CAN 411</b>	<b>N° CAN 412</b>
4496100100	100	100	16	1090	730	90	270	135	135	92.000	825312	822312
4496125100	125	100	16	1198	790	105	285	145	135	115.000	825363	822343
4496125125	125	125	16	1223	815	115	320	145	145	130.000	825313	822313
4496150100	150	100	16	1246	840	115	295	150	135	143.000	825364	822344
4496150125	150	125	16	1286	880	120	327	150	145	161.000	825374	822354
4496150150	150	150	16	1286	880	150	331	150	150	164.200	825314	822314
4496200100	200	100	16	1310	870	140	320	160	135	214.000	825365	822345
4496200125	200	125	16	1350	910	147	354	160	145	233.000	825375	822355
4496200150	200	150	16	1350	910	147	358	160	150	237.000	825385	822365