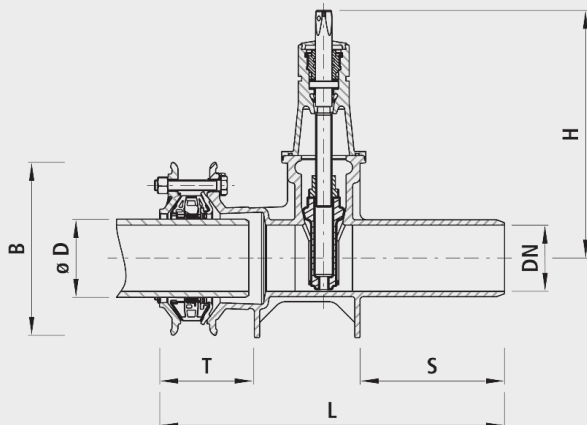


## Vanne à embouts lisses/manchons multidomaines SYNOFLEX, PN 16

4251



### Application

- Vanne de transition manchon universel/embout lisse avec technologie E3 éprouvée
- Raccord multi-domaine résistant à la traction "SYNOFLEX" pour tous types de tube
- Le raccord multidomaine HAWLE-SYNOFLEX est l'alternative économique à la technique de soudage. Il est utilisé dans l'approvisionnement d'eau potable et l'évacuation des eaux usées. Pour le raccordement avec verrouillage de tous les types de tubes courants, en fonte, acier, PE et PVC ou pour le raccordement de tubes avec différents diamètres extérieurs et spécialement dans de mauvaises conditions météo. Pour les tubes fibrociment, le verrouillage n'est pas garanti.

### Caractéristiques

- Désalignement possible jusqu'à max. 8° (+/-4° par manchon)
- Cotes de raccordement pour brides - selon EN 1092-2
- Température de service - max. 40 °C
- Pression PN 16

### Verrouillage

- Raccord multi-domaine résistant à la traction pour tous types de tube
- Embout lisse pour tous les systèmes de manchons à emboîtement avec verrouillage à l'intérieur ou à l'extérieur

## Matière

- Corps et bague de serrage
  - Fonte sphéroïdale EN-GJS-400 (GGG 40)
  - Revêtement EWS selon GSK, RAL-GZ 662, épaisseur de couche min. 250 µm
- Joint
  - EPDM
- Bague SYNOFLEX
  - POM
- Éléments de blocage en traction
  - Acier, protégé de la corrosion
  - Appliqué sur chaque élément de renfort
- Vis
  - Lubrifié à vie
  - Avec blocage de rotation INOX

## Attention

- Pour les tubes fibrociment la résistance à la traction n'est pas garantie.
- Une douille de renfort doit être montée pour les raccords verrouillés avec tubes PE.
- La profondeur d'emboîtement maximale ne doit pas être dépassée, pour assurer un espace entre les tubes ou devant la butée.

|            | DN  | ø D<br>min./max. | PN<br>(bar) | H<br>(mm) | L<br>(mm) | T<br>min./max. | B<br>(mm) | S   | Poids<br>(kg) | N° CAN<br>412 |
|------------|-----|------------------|-------------|-----------|-----------|----------------|-----------|-----|---------------|---------------|
| 4251100000 | 100 | 104-132          | 16          | 343       | 550       | 119-136        | 260       | 220 | 27.000        | 811712        |
| 4251125000 | 125 | 131-160          | 16          | 421       | 636       | 143-161        | 290       | 230 | 44.000        | 811713        |
| 4251150000 | 150 | 155-192          | 16          | 433       | 580       | 126-143        | 350       | 235 | 49.000        | 811714        |
| 4251200000 | 200 | 198-230          | 16          | 541       | 680       | 143-161        | 405       | 260 | 80.000        | 811715        |