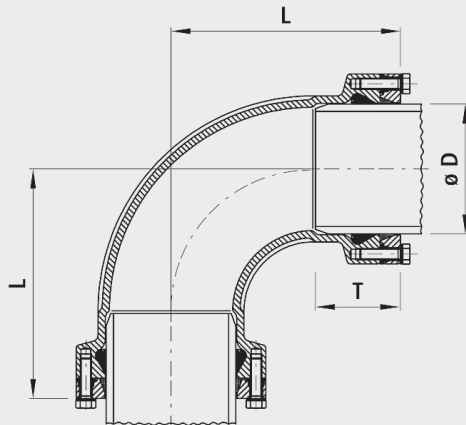


Coude à manchons à emboîtement Système 2000 90°, PN 16

7320



Application

- Convient pour les tubes PE 80/100, EN 12201, DIN 8074 et tous les tubes PVC.
- Le raccord serré système 2000 est une alternative simple et économique à la technique de liaison par soudage.
- Dans les conditions difficiles dans une fouille (eau etc.), ce raccord permet un montage sûr.
- Ni appareils de soudage ni appareils électriques ne sont utilisés.
- Pour les tubes PE à forte épaisseur de paroi (SDR 11), le système 2000 peut être utilisé sans bague d'appui.
- Pour les tubes PE à paroi mince (SDR 21) et pour les conduites en dépression, l'utilisation d'une douille d'appui est prescrite.
- Vous trouverez d'autres indications dans notre mode d'emploi.

Caractéristiques

- Température de service
- max. 40 °C
- Pression PN 16

Matière

- Corps et bague de serrage
- Fonte sphéroïdale EN-GJS-400 (GGG 40)
- Revêtement EWS selon GSK, RAL-GZ 662, épaisseur de couche min. 250 µm
- Joints
- EPDM
- Serrage de verrouillage
- Ms 58, dès DN 300 Rg 7
- Vis
- INOX A2
- Brides
- selon DIN EN 1092-2

Attention

- Coude 30° sur demande

| | ø D | PN (bar) | L (mm) | T (mm) | Poids (kg) | N° CAN 411 | N° CAN 412 |
|------------|------------|---------------------|-------------------|-------------------|-----------------------|-----------------------|-----------------------|
| 7320063000 | 63 | 16 | 155 | 80 | 4.200 | 441115 | 451314 |
| 7320075000 | 75 | 16 | 170 | 80 | 5.500 | 441116 | 451315 |
| 7320090000 | 90 | 16 | 190 | 85 | 7.100 | 441117 | 451316 |
| 7320110000 | 110 | 16 | 215 | 85 | 9.200 | 441118 | 451317 |
| 7320125000 | 125 | 16 | 240 | 85 | 13.000 | 441119 | 451318 |
| 7320140000 | 140 | 16 | 245 | 95 | 15.000 | 441121 | 451321 |
| 7320160000 | 160 | 16 | 285 | 105 | 19.600 | 441122 | 451322 |
| 7320180000 | 180 | 16 | 295 | 115 | 24.000 | 441123 | 451323 |
| 7320200000 | 200 | 16 | 355 | 125 | 37.500 | 441124 | 451324 |
| 7320225000 | 225 | 16 | 355 | 130 | 43.000 | 441125 | 451325 |
| 7320250000 | 250 | 16 | 425 | 145 | 57.000 | 441126 | 451326 |
| 7320280000 | 280 | 16 | 430 | 150 | 69.000 | 441127 | 451327 |
| 7320315000 | 315 | 16 | 505 | 175 | 101.000 | 441128 | 451328 |

L = Longueur montée