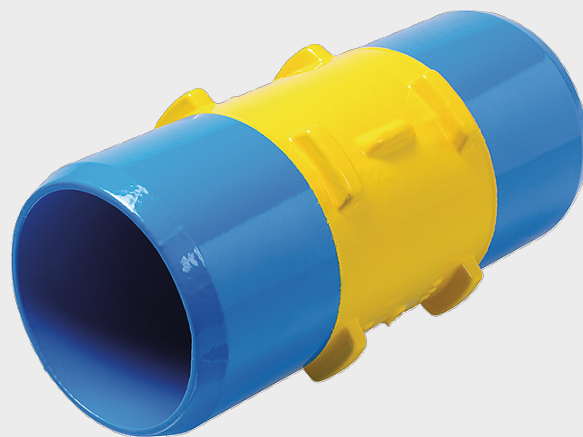
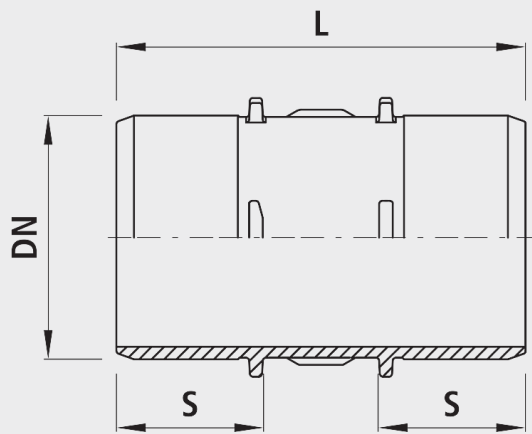


Raccord à bout lisse BAIO[®], PN 5

5315



Application

- Pour la connexion de deux manchons BAIO®.
- BAIO® est un système de modules. Toutes les robinetteries et pièces de forme à bout lisse peuvent être emboîtées dans les manchons BAIO®. Il est ainsi possible de réaliser même des combinaisons de vannes très exigeantes jusqu'à DN 300 sans brides. De plus, le raccord est démontable sans outils. Toutes les robinetteries et pièces de forme BAIO® sont équipées de série avec des joints TYTON pour gaz. Le manchon à emboîtement convient pour les types de tube suivants:
 - Tubes en fonte
 - Avec joints standard TYTON (n° 5395), verrouillage avec joints TYTON-SIT (n° 5397) ou BAIO®-SIT (n° 5380); à l'extérieur, démontable
 - Tubes en fonte Ecopur
 - Avec joints standard TYTON (n° 5395), verrouillage avec BAIO®-SIT (n° 5380); à l'extérieur, démontable
 - Tubes PE
 - Avec embout PE à souder (n° 4520)
 - Tube d'acier
 - avec raccord en acier 4531
 - L'usage pour le gaz naturel doit être spécifié, afin de pouvoir effectuer les essais exigés selon DI N 3230-5 (PG1 pour armature enfouies et PG3 pour armature dans installation) et remettre les certificats de contrôle de fabrication 3.1 selon DIN EN 10204.

Système modulaire

- Toutes les vannes et pièces de forme à bout lisse BAIO® peuvent être emboîtées et verrouillées sur le manchon BAIO®.

Caractéristiques

- Coudes
 - DN 80 à DN 150: max. 3° - DN 200 à DN 300: max. 2°
- Niveau de pression PN 5

Matière

- Corps
 - Fonte sphéroïdale EN-GJS-400 (GGG 40)
 - Revêtement EWS selon GSK, RAL-GZ 662, épaisseur de couche min. 250 µm
 - Peinture jaune RAL 1021
- Manchons à emboîtement
 - Selon DIN 28603
- Joints
 - NBR

	DN	PN (bar)	L (mm)	S	Poids (kg)
5315080215	80	5	215	75	3.400
5315100255	100	5	255	95	5.500
5315125270	125	5	270	100	6.400
5315150270	150	5	270	100	7.900
5315200280	200	5	280	105	12.600