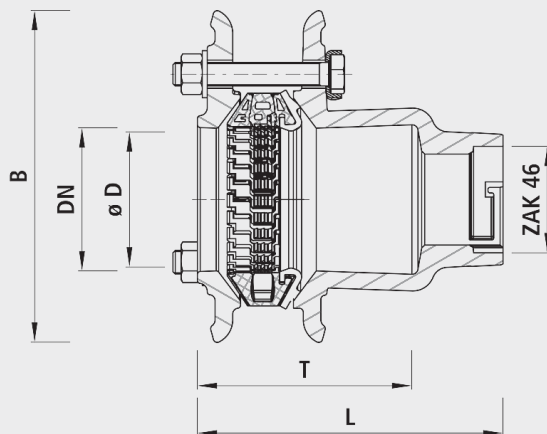


Pièce de transition ZAK® - HAWLE-SYNOFLEX

6162



Application

- Raccord multi-domaine résistant à la traction pour tous types de tube
- En combinaison avec raccords ZAK® de tous types
- N'est pas autorisé pour gaz
- Le Système ZAK® est une technique de raccordement sans filetage, qui connecte le raccord avec un verrouillage à baïonnette sur la vanne de branchement.
- Avec ce système de raccordement simple, les raccords avec filetage sont du passé. De plus, ce système garantit la protection anticorrosion de la technique de raccordement.

Caractéristiques

- Montage simple et rapide
- Pas besoin d'outils pour le montage
- Pas de chanvre lors du scellement du raccord
- Intégré dans colliers de prise, vannes, soupapes et raccords
- Étanchéité sûre grâce au double O-Ring dans le raccord ZAK®
- Profondeur d'emboîtement ZAK®46 -35 mm

Matière

- Raccord à emboîtement en fonte
 - Fonte sphéroïdale EN-GJS-400 (GGG 40) ou fonte grise EN-GJL-250 (GG 25)
 - Revêtement EWS selon GSK, RAL-GZ 662, épaisseur de couche min. 250 µm
- Embouts PE à souder
 - PE 100, SDR 11 selon DIN 8074

Attention

- Une douille de renfort doit être montée pour les raccords verrouillés avec tubes PE.
- La profondeur d'emboîtement maximale ne doit pas être dépassée, pour assurer un espace entre les tubes ou devant la butée.
- Afin d'éviter la corrosion électrochimique, les raccords à emboîtement en fonte ne doivent pas être en contact avec des pièces de forme en INOX ou en laiton. Hawle Armaturen AG décline toute responsabilité pour de telles installations.

	DN	PN (bar)	ZAK®	ø D min./max.	L (mm)	T (mm)	B (mm)	Poids (kg)	N° CAN 412
6162040000	40	16	46	46-58	146	86	157	2.400	455617
6162050000	50	16	46	56-71	153	91	170	2.740	455618