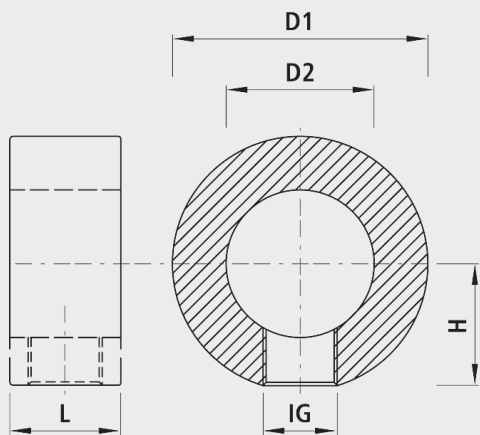


Bague intermédiaire de raccordement, PN 5

8585



Application

- Les armatures à brides Hawle sont conçues pour être utilisées dans des chambres de vannes ou installations industrielles. Si les conditions de place sont étroites, Hawle propose toute une série de solutions exclusives: p.ex. vannes régulatrices, Combi-T etc. En plus des pièces normalisées, Hawle fabrique également des pièces de forme spéciales aux spécifications du client. (voir catalogue Construction d'installation, chapitre D)
- l'usage pour le gaz naturel doit être spécifié, afin de pouvoir effectuer les essais exigés selon DIN 3230-5 (PG1 pour armature enfouies et PG3 pour armature dans installation) et remettre les certificats de contrôle de fabrication 3.1B selon DIN EN 10204.
- Brides dimensionnées selon EN1092-2
- Palier de pression:
 - standard DN 25 à DN 150 Brides PN 16
 - DN 200 à DN 600 Brides PN 10
 - DN 200 à DN 600 Brides PN 16 à indiquer à la commande

Matière

- Corps
 - Sphäroguss EN-GJS-400 (GGG 40)
 - Revêtement EWS selon GSK, RAL-GZ 662, épaisseur de couche min. 250 µm
 - Peinture gaz RAL 1021

Caractéristiques

- Niveau de pression PN 5

Attention

- Longueurs spéciales avec diverses sorties en pouce ainsi que formes spéciales selon dessin, sur demande

Installation et montage

- La bague intermédiaire est serrée entre deux brides avec deux joints.
- Brides dimensionnées selon EN 1092-2 (DIN 28605)
- Palier de pression standard

	DN	PN (bar)	D1 (mm)	D2 (mm)	L (mm)	H (mm)	IG	Poids (kg)
8585050025	50	5	105	55	60	45	3/4"	2.800
8585065025	65	5	125	70	60	60	3/4"	3.800
8585080040	80	5	140	89	60	65	1 1/4"	3.900
8585100040	100	5	160	114	60	75	1 1/4"	4.300
8585125040	125	5	190	131	60	90	1 1/4"	6.900
8585150040	150	5	220	158	60	105	1 1/4"	8.100
8585200040	200	5	270	215	60	130	1 1/4"	8.400