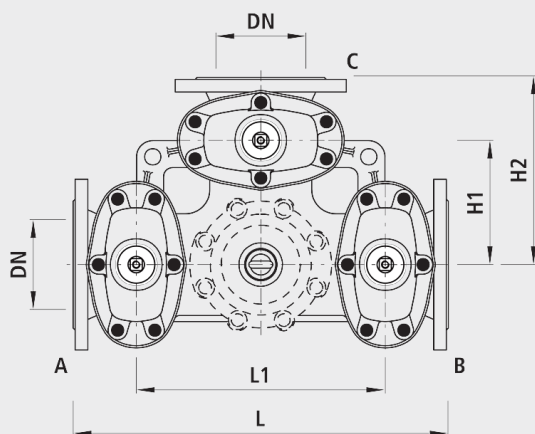


Combi-3 avec brides, PN 5

4455



Application

- Les armatures à brides Hawle sont conçues pour être utilisées dans des chambres de vannes ou installations industrielles. Si les conditions de place sont étroites, Hawle propose toute une série de solutions exclusives: p.ex. vannes régulatrices, Combi-T etc. En plus des pièces normalisées, Hawle fabrique également des pièces de forme spéciales aux spécifications du client. (voir catalogue Construction d'installation, chapitre D)
- l'usage pour le gaz naturel doit être spécifié, afin de pouvoir effectuer les essais exigés selon DIN 3230-5 (PG1 pour armature enfouies et PG3 pour armature dans installation) et remettre les certificats de contrôle de fabrication 3.1B selon DIN EN 10204.
- Brides dimensionnées selon EN1092-2
- Palier de pression:
 - standard DN 25 à DN 150 Brides PN 16
 - DN 200 à DN 600 Brides PN 10
 - DN 200 à DN 600 Brides PN 16 à indiquer à la commande

Sortie verticale

- Sortie verticale 1" ou DN 100, sur demande

Caractéristiques

- Niveau de pression PN 5

Matière

- Corps
 - Sphäroguss EN-GJS-400 (GGG 40)
 - Revêtement EWS selon GSK, RAL-GZ 662, épaisseur de couche min. 250 µm
 - Peinture gaz RAL 1021

Sortie sans vanne

- Sortie avec chapeau plein (A, B, C), sur demande

Attention

- Supplément pour essai PG3 par organe d'arrêt article n° 9999500000

	DN	PN (bar)	L (mm)	L1 (mm)	H (mm)	H1 (mm)	H2 (mm)	Poids (kg)
4455080000	80	5	435	255	335	128	218	63.000
4455100000	100	5	555	365	375	183	278	67.000
4455125000	125	5	625	415	450	208	313	89.000
4455150000	150	5	625	415	460	208	313	125.000
4455200000	200	5	695	465	565	233	348	225.000

Hauteur H: axe du tube à extrémité de tige