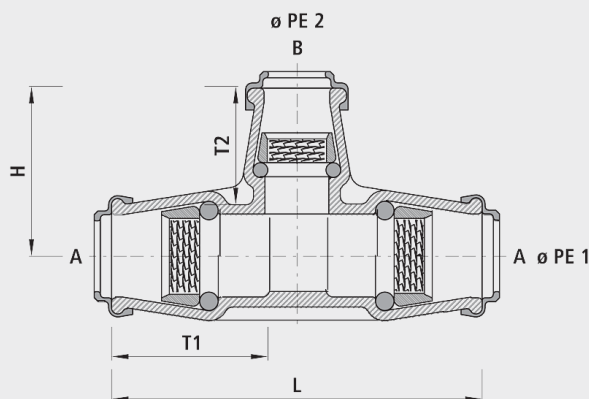


Raccord T à emboîtement en fonte

6510



Application

- Pour tous les tubes en PE
- Les raccords à emboîtement Hawle sont utilisés avec succès depuis plus de 50 ans. Cette technique de raccordement simple et convaincante offre une insertion optimale du tube PE dans le raccord. La sécurité en traction et l'étanchéité sont assurés par un anneau de serrage vertébral et un robuste O-Ring.

Caractéristiques

- Pas de douille d'appui pour les conduites d'eau et pneumatiques
- Pas de contraintes ou affaiblissements du tube PE
- Toujours une force de traction et d'étanchéité suffisante, réglée automatiquement par la pression interne du fluide.
- Grâce au choix de matière, fonte ou POM, pas de corrosion électrochimique aux colliers de perçage et vannes de branchement.
- Démontage possible avec les coquilles de démontage (n° 6010)
- Température de service
 - max. 40 °C
- Pression PN 16
- Protection anticorrosion intégrée
 - Les surfaces de filetage métalliques, sans revêtement, dans les robinetteries conduisent à la corrosion et aux incrustations. Cela provoque une réduction de débit et des coûts élevés d'assainissement.

Matière

- Raccord à emboîtement en fonte
 - Fonte sphéroïdale EN-GJS-400 (GGG 40) ou fonte grise EN-GJL-250 (GG 25)
 - Revêtement EWS selon GSK, RAL-GZ 662, épaisseur de couche min. 250 µm

Attention

- Afin d'éviter la corrosion électrochimique, les raccords à emboîtement en fonte ne doivent pas être en contact avec des pièces de forme en INOX ou en laiton. Hawle Armaturen AG décline toute responsabilité pour de telles installations.

	ø PE 1	ø PE 2	L (mm)	H (mm)	PN (bar)	T1 (mm)	T2 (mm)	Poids (kg)	N° CAN 411	N° CAN 412
6510040040	40	40	200	100	16	75	75	2.200	452313	452112
6510040050	50/40 red.	40	210	110	16	90/75	75	2.100	452234	452223
6510050032	50	32	205	95	16	90	60	2.600	452214	452213
6510050040	50	40	220	110	16	75	90	2.900	452234	452223
6510050050	50	50	235	120	16	90	90	3.000	452314	452113
6510063032	63	32	230	102	16	100	60	3.700	452215	452214
6510063040	63	40	240	115	16	100	75	3.900	452235	452224
6510063050	63	50	255	130	16	100	90	4.200	452255	452234
6510063063	63	63	280	140	16	100	100	4.800	452315	452114