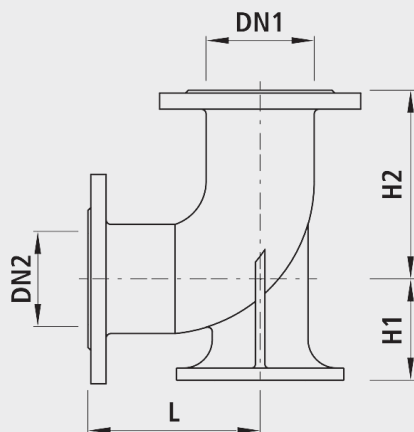


Coude d'entrée 90° à bride/bride, PN 16

5491



Exécution

- Coude d'entrée avec brides.
- Les joints, vis, rondelles, écrous et manchons d'isolation nécessaires sont compris dans la livraison.

Caractéristiques

- Coude d'entrée en fonte, bride/bride DN 100/DN 100

Installation et montage

- L'hydrante peut être montée directement sur la bride normalisée DN 100.

	DN1 (mm)	DN2 (mm)	PN (bar)	H1 (mm)	H2 (mm)	L (mm)	Poids (kg)	N° CAN 411	N° CAN 412
5491V00000	100	100	16	125	180	180	17.200	856331	853131
5491080080	80	80	16	110	165	165	13.400		242711
5491100100	100	100	16	125	180	180	16.800	856331	853131