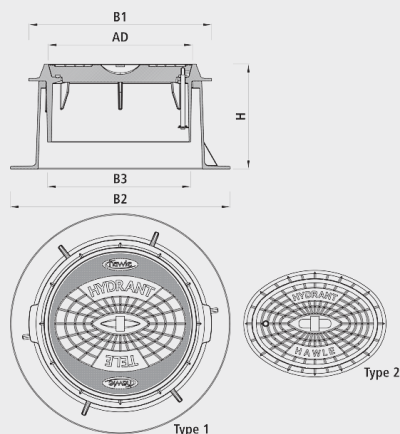


Cape de route pour hydrantes enterrées

4595



Application

- Pour hydrantes enterrées

Caractéristiques

- La partie supérieure télescopique de la cape s'ajuste au niveau du sol
- Conforme à la norme EN 124 pour la charge d'essai D 400 (charge/roue 12.5t)
- Partie supérieure fonte type 1: ronde
- Partie supérieure fonte type 2: ovale
- Inscription type 1: Hydrant Tele
- Inscription type 2: Hydrant

Matière

- Fonte EN GJL-250
- Tige de retenue: INOX
- Bague d'amortissement: NBR

	Type	B1 (mm)	B2 (mm)	B3	AD (mm)	H (mm)	Poids (kg)	N° CAN 412
4595000000	1	540	650	423	423	310-460	97.000	872411
4595000001	2	400	420	315	400/290	340-520	52.000	872411

Type 1 pour hydrante enterrée télescopique (n° N492)

Type 2 pour hydrantes enterrées avec tube de niveau (n° N490)