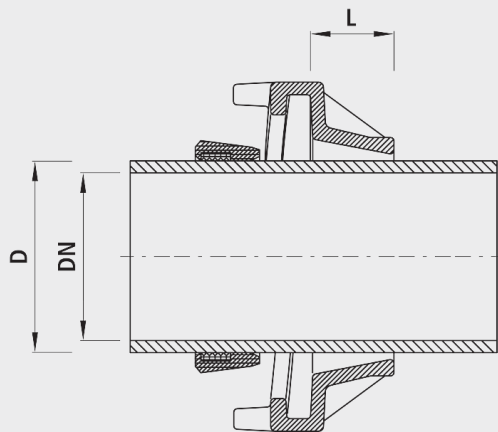


Verrouillage BAIO[®] pour tubes fonte BLUTOP, PN 16

5381



Application

- Pour le verrouillage de tubes à manchons à emboîtement fonte sur la manchon BAIO®. Uniquement pour tubes de fonte système BLUTOP®.
- BAIO® est un système de modules. Toutes les robinetteries et pièces de forme à bout lisse peuvent être emboîtées dans les manchons BAIO®. Il est ainsi possible de réaliser même des combinaisons de vannes très exigeantes jusqu'à DN 300 sans brides. De plus, le raccord est démontable sans outils. Toutes les robinetteries et pièces de forme BAIO® sont équipées de série avec des joints TYTON pour l'eau. Le manchon à emboîtement convient pour les types de tube suivants:
 - Tubes en fonte
 - Avec joints standard TYTON (n° 5390), verrouillage avec joints TYTON-SIT (n° 5399) ou BAIO®-SIT (n° 5380); à l'extérieur, démontable
 - Tubes en fonte Ecopur
 - Avec joints standard TYTON (n° 5390), verrouillage avec BAIO®-SIT (n° 5380); à l'extérieur, démontable
 - Tubes BLUTOP
 - Avec joint (n° 5392)
 - Verrouillage (n° 5381)
 - Tubes PE
 - Avec embout PE à souder (n° 4520 / 4526)
 - Tubes PVC
 - Avec joint PVC (n° 5396)

Caractéristiques

- Coudes
 - DN 80 à DN 150: max. 3° - DN 200 à DN 300: max. 2°
- Température de service
 - max. 40 °C
- Pression PN 16

Installation et montage

- Glisser la bague de verrouillage et bague caoutchouc sur le tube.
- Enfoncer le tube dans le manchon jusqu'en butée.
- Positionner l'anneau de verrouillage 20 mm env. avant le manchon BAIO®, afin d'obtenir une légère précontrainte du blocage en traction sur le tube à raccorder. Placer l'anneau de verrouillage au-dessus des cames du manchon BAIO® et tourner vers la droite jusqu'à la butée. Possibilité de démontage, si nécessaire.

Attention

- La bague de serrage conique doit impérativement être glissée sur la conduite avant le montage. Il y a risque de rupture en cas de montage ultérieur.

	ø D	DN	PN (bar)	L (mm)	Poids (kg)
5381080000	90	80	16	35	3.800
5381100000	110	100	16	35	3.900
5381125000	125	125	16	35	5.100
5381150000	160	150	16	35	5.500

BLUTOP® est une marque déposée de Saint-Gobain PAM, F-54076 Nancy Cedex