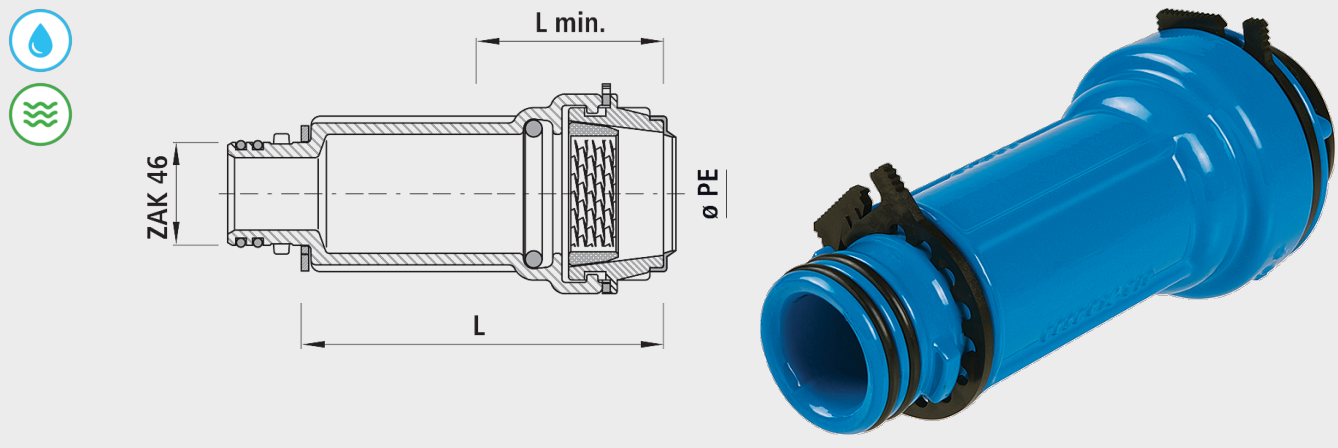


## Manchon couissant en fonte, avec raccord ZAK®

6161



## Application

- Pour tous les tubes en PE
- Pour le montage ultérieur, résistant à la traction, dans conduite existante.
- Démontable sans outil
- Les raccords à emboîtement Hawle sont utilisés avec succès depuis plus de 50 ans. Cette technique de raccordement simple et convaincante offre une insertion optimale du tube PE dans le raccord. La sécurité en traction et l'étanchéité sont assurés par un anneau de serrage vertébral et un robuste O-Ring.

## Caractéristiques

- Pour coulisser
- Système de branchement sans filetage ZAK®
- Convient pour toutes les vannes et pièces de forme du système ZAK®
- Pas de douille d'appui pour les conduites d'eau et pneumatiques
- Pas de contraintes ou affaiblissements du tube PE
- Toujours une force de traction et d'étanchéité suffisante, réglée automatiquement par la pression interne du fluide.
- Grâce au choix de matière, fonte ou POM, pas de corrosion électrochimique aux colliers de perçage et vannes de branchement.
- Démontage possible avec les coquilles de démontage (n° 6010)
- Température de service
  - max. 40 °C
- Pression PN 16
- Protection anticorrosion intégrée
  - Les surfaces de filetage métalliques, sans revêtement, dans les robinetteries conduisent à la corrosion et aux incrustations. Cela provoque une réduction de débit et des coûts élevés d'assainissement.

## Matière

- Raccord à emboîtement en fonte
  - Fonte sphéroïdale EN-GJS-400 (GGG 40) ou fonte grise EN-GJL-250 (GG 25)
  - Revêtement EWS selon GSK, RAL-GZ 662, épaisseur de couche min. 250 µm

## Attention

- Afin d'éviter la corrosion électrochimique, les raccords à emboîtement en fonte ne doivent pas être en contact avec des pièces de forme en INOX ou en laiton. Hawle Armaturen AG décline toute responsabilité pour de telles installations.

	ø PE	PN (bar)	ZAK®	L (mm)	L min. (mm)	Poids (kg)	N° CAN 411	N° CAN 412
6161040000	40	16	46	160	77	1.500	454353	455522
6161050000	50	16	46	162	82	1.750	454354	455523
6161063000	63	16	46	214	104	2.700	454355	455524