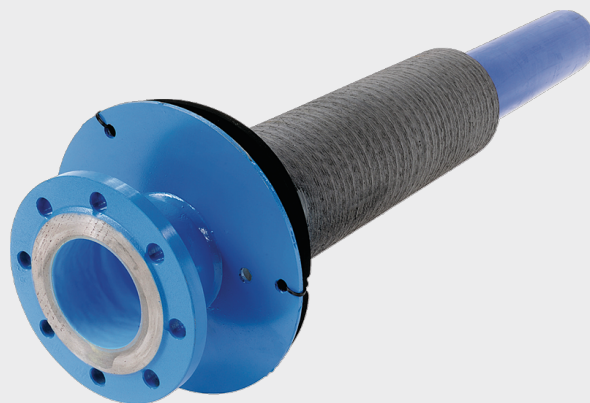
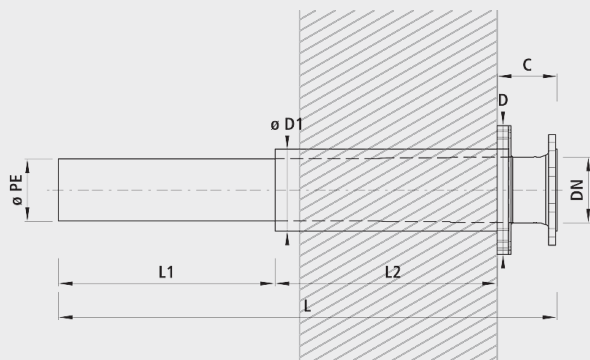


## Passage de mur bride/PE à sceller, droit, PN 16

# 6852



### Caractéristiques

- Raccord acier/PE entièrement encapsulé
- Bride de raccordement selon EN 1092-2(DIN 28605)
- Fixation à points fixes incluse
- Bride: trous PN 16

### Matière

- Embout à souder: PE 100, SDR 11
- Tube de protection: PVC rugueux

### Installation et montage

- Pour un scellage direct

	ø PE	DN	PN (bar)	L (mm)	L1 (mm)	L2 (mm)	D (mm)	ø D1 (mm)	C cm	ø KB N (mm)	Poids (kg)	N° CAN 411	N° CAN 412
6852075065	75	65	16	960	255	600	300 ø	110	10	150	14.000	884216	711315
6852090080	90	80	16	960	255	600	300 ø	125	11	150	15.000	884217	711326
6852110100	110	100	16	960	255	600	300 ø	160	11	200	18.000	884218	711337
6852125100	125	100	16	960	255	600	300 ø	160	11	200	21.000	884219	711338
6852160125	160	125	16	1120	400	600	330 □	210	12	250	33.000	884219	711342
6852160150	160	150	16	1120	400	600	330 □	210	12	250	36.000	884219	711352
6852180150	180	150	16	1120	400	600	330 □	210	12	250	36.000	884219	711353
6852225200	225	200	10	1180	400	600	330 □	270	18	300	60.000	884219	711365
6852225201	225	200	16	1180	400	600	330 □	270	18	300	60.000	884219	711375