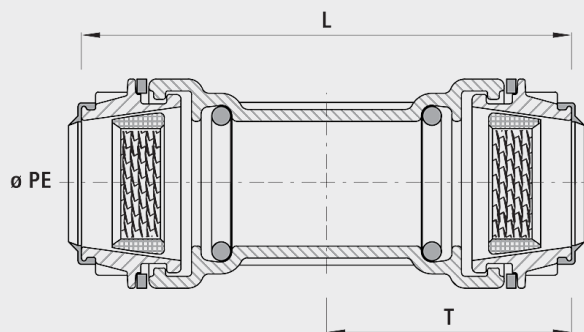


Raccord à emboîtement en fonte, coulissant

6340



Application

- Pour l'assainissement de tubes PE.
- Démontable sans outil
- Les raccords à emboîtement Hawle sont utilisés avec succès depuis plus de 50 ans. Cette technique de raccordement simple et convaincante offre une insertion optimale du tube PE dans le raccord. La sécurité en traction et l'étanchéité sont assurés par un anneau de serrage vertébral et un robuste O-Ring.

Caractéristiques

- Coulissant sur le tube
- Pas de douille d'appui pour les conduites d'eau et pneumatiques
- Pas de contraintes ou affaiblissements du tube PE
- Toujours une force de traction et d'étanchéité suffisante, réglée automatiquement par la pression interne du fluide.
- Grâce au choix de matière, fonte ou POM, pas de corrosion électrochimique aux colliers de perçage et vannes de branchement.
- Démontage possible avec les coquilles de démontage (n° 6010)
- Température de service
- max. 40 °C
- Pression PN 16
- Protection anticorrosion intégrée
- Les surfaces de filetage métalliques, sans revêtement, dans les robinetteries conduisent à la corrosion et aux incrustations. Cela provoque une réduction de débit et des coûts élevés d'assainissement.

Matière

- Raccord à emboîtement en fonte
- Fonte sphéroïdale EN-GJS-400 (GGG 40) ou fonte grise EN-GJL-250 (GG 25)
- Revêtement EWS selon GSK, RAL-GZ 662, épaisseur de couche min. 250 µm

Attention

- Afin d'éviter la corrosion électrochimique, les raccords à emboîtement en fonte ne doivent pas être en contact avec des pièces de forme en INOX ou en laiton. Hawle Armaturen AG décline toute responsabilité pour de telles installations.

	ø PE	L (mm)	PN (bar)	T (mm)	Poids (kg)	N° CAN 411	N° CAN 412
6340032032	32	165	16	70	1.100	453612	453211
6340040040	40	205	16	90	1.900	453613	453212
6340050050	50	215	16	100	2.200	453614	453213
6340063063	63	235	16	110	3.200	453615	453214