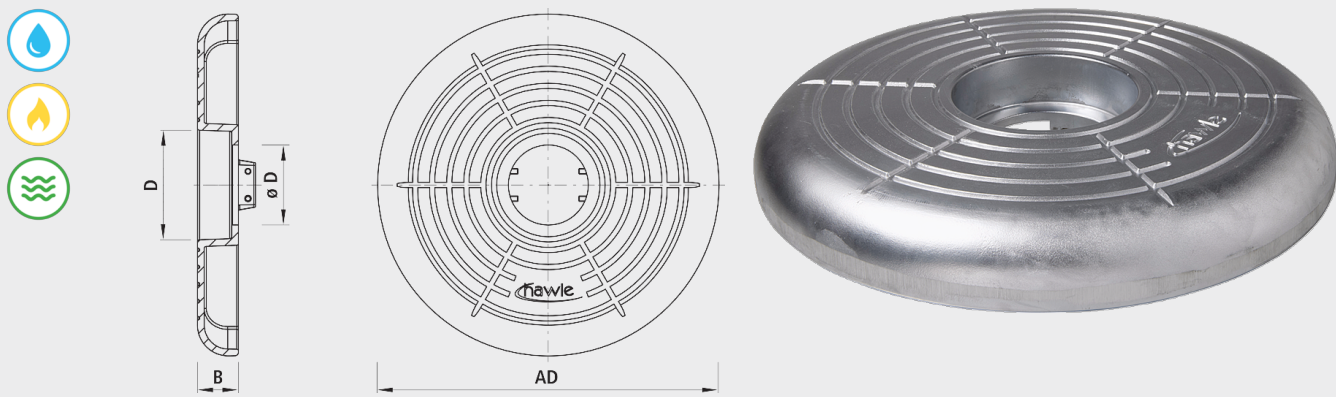


Protection d'enfoncement de cape de route, taille 0

4576



Application

- Convient pour toutes les capes de route
détaille 0

Caractéristiques

- Empêche l'abaissement de la cape de route
- Empêche la végétation de pousser sur la cape de route
- Meilleure localisation de la cape de route

Matière

- Aluminium anodisé

	AD (mm)	D (mm)	ø D	B (mm)	Poids (kg)	N° CAN 411	N° CAN 412
4576000000	500	157	117	60	7.800	872417	872611