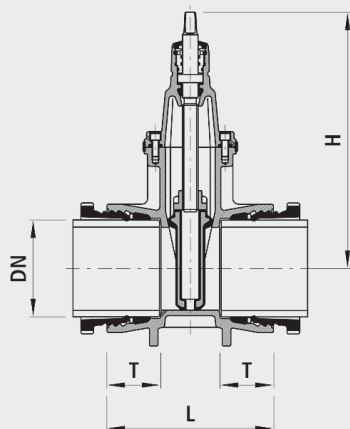


## Vanne à manchons à vis, PN 16

# 4210



### Application

- Le manchon à vis convient pour les types de tube suivants:
  - Tubes en fonte:
    - avec garniture de douille filetée standard: douille filetée, bague de contact, bague d'appui, joint: verrouillage (n° 5800) à l'extérieur:
  - Tubes en fonte Ecopur:
    - avec garniture de douille filetée standard; verrouillage (n° à l'extérieur):
  - Tube PE:
    - avec embout PE à souder (n° 4523 et 4524)

### Caractéristiques

- Température de service
  - max. 40 °C
- Pression PN 16

### Matière

- Corps:
  - Fonte sphéroïdale EN-GJS-400 (GGG 40)
  - Revêtement EWS selon GSK, RAL-GZ 662, épaisseur de couche min. 250 µm
- Douille filetée:
  - Fonte sphéroïdale EN-GJS-400 (GGG40)
- Manchon à vis:
  - selon DIN 28601
- Joints:
  - NBR-Duo-Homologation
  - KTW et W 270
- Bague de contact et bague d'appui:
  - Chromatisé

### Attention

- Pour le montage sur conduites existantes, utiliser également le manchon coulissant (n° 5370).

		DN	PN (bar)	H (mm)	L (mm)	T (mm)	Poids (kg)	N° CAN 411	N° CAN 412
4210040000	x	40	16	200	210	75	9.700	811115	811117
4210050000		50	16	234	225	75	13.000	811116	811118
4210080000		80	16	313	250	85	21.000	811118	811121
4210100000		100	16	343	270	90	26.000	811119	811122
4210125000		125	16	421	310	90	40.000	811121	811123
4210150000		150	16	433	310	95	46.000	811122	811124
4210200000		200	16	541	325	100	71.000	811123	811125

x = utiliser les garnitures de branchement.