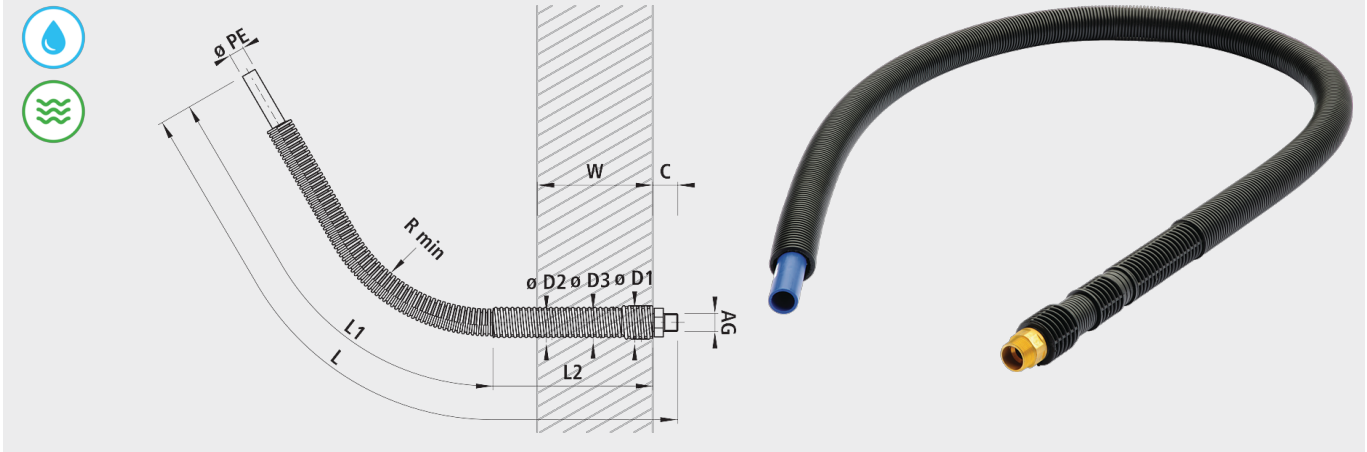


# Passage de mur flexible PE, avec filetage extérieur, PN 16

6856



## Caractéristiques

- Raccord PE/laiton à crabot et friction dans tube de protection de mur
- Compatible avec passages multi-domaines
- Certifié SSIGE

## Matière

- Tube: PE 100, SDR 11
- Filetage extérieur: laiton
- Manteau de protection: PE avec fixation à points fixes

## Installation et montage

- Pour le scellage direct, avec ou sans dispositif de versement
- Montage à sec dans carottage
- Autres longueurs sur demande

	$\varnothing PE$	AG	L (mm)	L1 (mm)	L2 (mm)	R min.	$\varnothing D1$ (mm)	$\varnothing D2$ (mm)	$\varnothing D3$	C cm	$\varnothing KB T$ (mm)	$\varnothing KB N$ (mm)	W T	W N (mm)	Poids (kg)	N° CAN 411	N° CAN 412
6856032300	32	1"	3780	3310	400	640	66	60	53	6-10	100	90	380	280	3.200	8841 62	7131 11
6856040300	40	1¼"	3780	3310	400	800	66	60	53	6-10	100	90	380	280	3.700	8841 63	7131 22
6856050300	50	1½"	3780	3310	400	1000	80	75	75	8-10	130	120	380	280	5.200	8841 64	7131 33