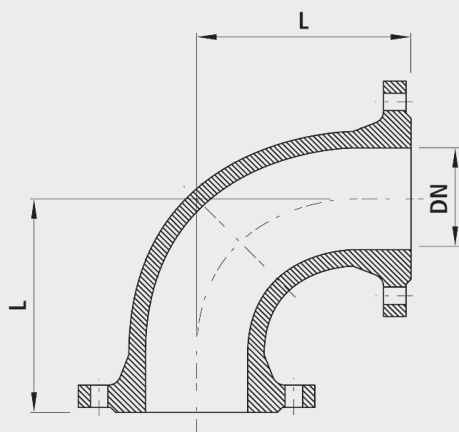


Coude à brides 90°, PN 5

8535



Application

- Les armatures à brides Hawle sont conçues pour être utilisées dans des chambres de vannes ou installations industrielles. Si les conditions de place sont étroites, Hawle propose toute une série de solutions exclusives: p.ex. vannes régulatrices, Combi-T etc. En plus des pièces normalisées, Hawle fabrique également des pièces de forme spéciales aux spécifications du client. (voir catalogue Construction d'installation, chapitre D)
- l'usage pour le gaz naturel doit être spécifié, afin de pouvoir effectuer les essais exigés selon DIN 3230-5 (PG1 pour armature enfouies et PG3 pour armature dans installation) et remettre les certificats de contrôle de fabrication 3.1B selon DIN EN 10204.
- Brides dimensionnées selon EN1092-2
- Palier de pression:
 - standard DN 25 à DN 150 Brides PN 16
 - DN 200 à DN 600 Brides PN 10
 - DN 200 à DN 600 Brides PN 16
 à indiquer à la commande

Caractéristiques

- Niveau de pression PN 5

Matière

- Corps
 - Sphäroguss EN-GJS-400 (GGG 40)
 - Revêtement EWS selon GSK, RAL-GZ 662, épaisseur de couche min. 250 µm
 - Peinture gaz RAL 1021

Attention

- Longeurs spéciales jusqu'à 2000 mm et formes spéciales selon dessin en ac. 37, avec revêtement EWS, sur demande

	DN	PN (bar)	L (mm)	Poids (kg)
8535050000	50	5	150	6.500
8535065000	65	5	165	8.000
8535080000	80	5	165	9.900
8535100000	100	5	180	11.900
8535125000	125	5	200	15.600
8535150000	150	5	220	20.500
8535200000	200	5	260	31.000
8535250000	250	5	350	50.000
8535300000	300	5	400	70.000