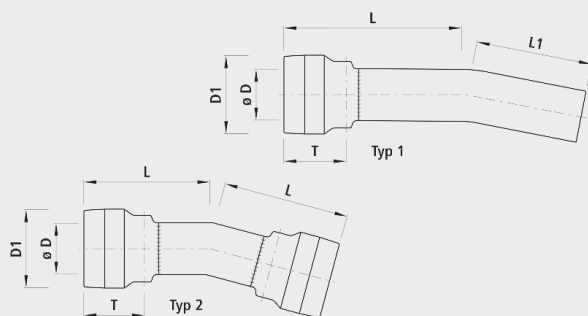


Coude HAWLE-GRIP 11°, PN 16

7343



Application

- Le raccord HAWLE-GRIP a été développé pour l'approvisionnement en eau, pour raccorder avec verrouillage les tubes PE SDR 11 ou SDR 17 avec un raccord à emboîtement simple.
- Le raccord HAWLE-GRIP peut être utilisé lorsque de l'eau coule encore ou dans des situations où la technique de soudage a échoué.
- Le raccord HAWLE-GRIP peut être monté dans un faible espace et sans électricité.
- Le raccord HAWLE-GRIP est toujours utilisé où les conduites d'eau doivent être rapidement remises en service et qu'il n'y a pas de temps pour une technique de soudage avec temps de refroidissement.
- Grâce au raccord à emboîtement avec verrouillage, il est possible d'économiser beaucoup de temps et d'argent au montage par rapport à la technique de soudage.

Information produit

- DN 250, DN 315, DN 355, DN 400 et DN 450 sur demande

Caractéristiques

- Type 1: avec double manchon
- Type 2: avec coude à bout lisse et un manchon
- Système de verrouillage breveté
- Cotes de raccordement pour brides - selon EN 1092-2
- Température de service - max. 40 °C
- Pression PN 16
- Certifié SSIGE

Matière

- Corps de manchon
 - Matière plastique PE 100 RC
- Éléments de verrouillage
 - Matière plastique à haute résistance
 - Éléments individuels sur ressort
- Joint à lèvres
 - EPDM

	ø D	Type	PN (bar)	L (mm)	L1 (mm)	T (mm)	D1 (mm)	Poids (kg)	N° CAN 411	N° CAN 412
7343090001	90	1	16	280	220	140	152	1.900	433237	451236
7343110001	110	1	16	315	230	170	175	3.200	433238	451237
7343125001	125	1	16	320	260	172	190	4.000	433239	451238
7343160001	160	1	16	350	300	183	234	8.000	433242	451242
7343180001	180	1	16	400	330	211	260	9.700	433243	451243
7343200001	200	1	16	450	420	231	285	13.000	433244	451244
7343225001	225	1	16	470	450	236	315	16.500	433245	451245
7343090000	90	2	16	280		140	152	3.000	433437	451436
7343110000	110	2	16	315		170	175	4.600	433438	451437
7343125000	125	2	16	320		172	190	5.800	433439	451438
7343160000	160	2	16	350		183	234	9.700	433442	451442
7343180000	180	2	16	400		211	260	12.600	433443	451443
7343200000	200	2	16	450		231	285	16.700	443444	451444
7343225000	225	2	16	470		236	315	21.000	433445	451445