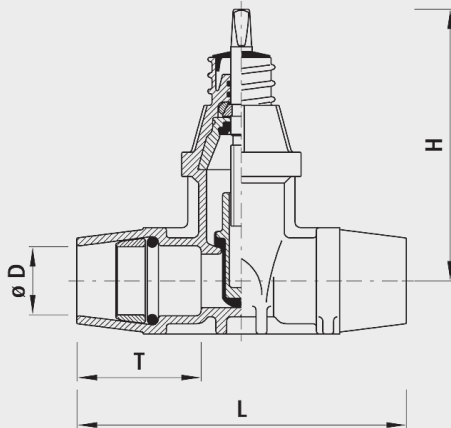


Vanne de branchement POM avec manchons à emboîtement PE, PN 16

2610



Application

- Hawle propose dans le monde entier le plus vaste programme de branchement pour le gaz et l'eau. Les vannes de branchement se répartissent en deux groupes:
- Vannes à joint souple $\frac{3}{4}$ à 2"
 - Cette construction robuste et sans entretien a l'avantage qu'à l'état ouvert, toute la section de la conduite est à disposition. Par conséquent, les pertes de charge sont plus faibles.
- Vannes coudées 1 à 2"
 - Construction à joint souple. Convient spécialement pour les conditions de place difficiles dans la fouille.
 - Vanne de branchement (n° 2491) livrable avec vidange automatique intégrée
 - Nombreuses variantes de sortie avec raccords à emboîtement Hawle (voir chapitre K)
 - Technique ZAK®: système de branchement sans filetage. Pour un raccordement rapide sans corrosion.

Caractéristiques

- Avec emboîtement pour PE, résistance à la traction.
- Température de service
 - max. 40 °C
- Pression PN 16

Température

- max. 30 °C

Matière

- Corps
 - POM

	ø D	PN (bar)	L (mm)	H (mm)	T (mm)	Poids (kg)	N° CAN 411	N° CAN 412
2610025000	25	16	152	177	52	0.750		
2610032000	32	16	175	177	63	0.950	911212	814111
2610040000	40	16	210	205	78	1.450	911213	814112
2610050000	50	16	245	205	92	1.650	911214	814113
2610063000	63	16	260	220	100	2.200	911215	814114