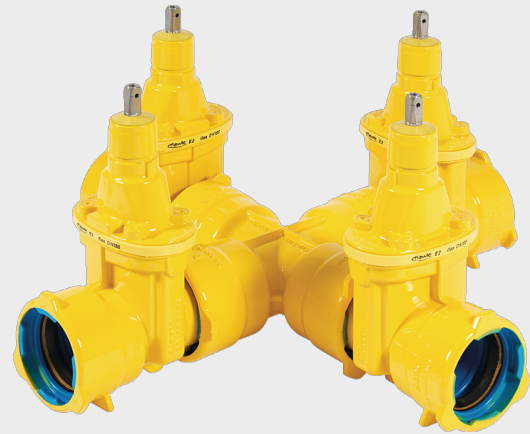
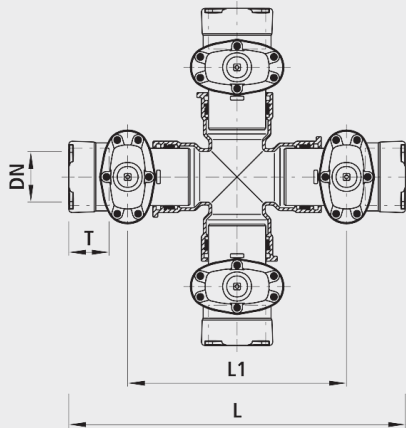


Combi-4 BAIO[®], PN 5

4435



Application

- BAIO[®] est un système de modules. Toutes les robinetteries et pièces de forme à bout lisse peuvent être emboîtées dans les manchons BAIO[®]. Il est ainsi possible de réaliser même des combinaisons de vannes très exigeantes jusqu'à DN 300 sans brides. De plus, le raccord est démontable sans outils. Toutes les robinetteries et pièces de forme BAIO[®] sont équipées de série avec des joints TYTON pour gaz. Le manchon à emboîtement convient pour les types de tube suivants:
 - Tubes en fonte
 - Avec joints standard TYTON (n° 5395), verrouillage avec joints TYTON-SIT (n° 5397) ou BAIO[®]-SIT (n° 5380); à l'extérieur, démontable
 - Tubes en fonte Ecopur
 - Avec joints standard TYTON (n° 5395), verrouillage avec BAIO[®]-SIT (n° 5380); à l'extérieur, démontable
 - Tubes PE
 - Avec embout PE à souder (n° 4520)
 - Tube d'acier
 - avec raccord en acier 4531
 - L'usage pour le gaz naturel doit être spécifié, afin de pouvoir effectuer les essais exigés selon DI N 3230-5 (PG1 pour armature enfouies et PG3 pour armature dans installation) et remettre les certificats de contrôle de fabrication 3.1 selon DIN EN 10204.

Caractéristiques

- Coudes
 - DN 80 à DN 150: max. 3° - DN 200 à DN 300: max. 2°
- Niveau de pression PN 5

Verrouillage

- Verrouillage BAIO[®]-SIT (n° 5380)

Transitions

- Standard avec joint pour tubes en fonte (n° 5395)
- Embout PE à souder (n° 4520)

Matière

- Corps
 - Fonte sphéroïdale EN-GJS-400 (GGG 40)
 - Revêtement EWS selon GSK, RAL-GZ 662, épaisseur de couche min. 250 µm
 - Peinture jaune RAL 1021
- Manchons à emboîtement
 - Selon DIN 28603
- Joints
 - NBR

	DN	PN (bar)	L (mm)	L1 (mm)	H (mm)	T (mm)	Poids (kg)
4435080000	80	5	810	510	335	110	84.000
4435100000	100	5	850	550	375	105	108.000
4435125000	125	5	945	595	450	115	168.000
4435150000	150	5	1000	660	460	115	184.000
4435200000	200	5	1150	790	565	125	302.000

Hauteur H: axe du tube à extrémité de tige